

АЭРАЦИОННАЯ УСТАНОВКА ГЛУБОКОЙ
БИОЛОГИЧЕСКОЙ ОЧИСТКИ СТОЧНЫХ ВОД

«ТОПОЛЬ»



EAC

Технический паспорт станции
очистки хозяйственно-бытовых сточных вод

«ТОПОЛЬ»

ОГЛАВЛЕНИЕ

Общие указания.....	1
Назначение.....	2
Технические характеристики	3
Комплектность поставки	4
Устройство.....	4
Хранение, транспортировка и упаковка.....	5
Маркировка	6
Срок службы, утилизация	6
Внутреннее устройство	7
Принцип работы.....	8
Технология очистки.....	9
Санитарно-гигиенические требования.....	10
Рекомендации по установке и монтажу	10
Подключение к канализационной сети	12
Подключение к электрической сети	12
Принципиальная схема	13
Схема распайки клемной колодки.....	14
Техническое обслуживание	15
Особенности эксплуатации.....	15
Проверка корректной работы по состоянию стоков на выходе	17
Подготовка к зимней эксплуатации	18
Консервация при сезонной эксплуатации	19
Условия гарантийного обслуживания.....	19
Гарантийный талон.....	20

Уважаемый Клиент!

Выражаем Вам благодарность за выбор продукции ООО "ТОПОЛЬ".

Мы уверены, что станция очистки хозяйственно-бытовых сточных вод "ТОПОЛЬ" оправдает все Ваши ожидания. Наша продукция произведена из высококачественных материалов и комплектующих, что гарантирует безупречное качество и продолжительную эксплуатацию.

Благодаря сделанному Вами выбору, уменьшится загрязнение окружающей среды и улучшится ее экологическое состояние.

Надеемся на долгое и продуктивное сотрудничество.

Общие указания

Наименование – станция очистки хозяйственно-бытовых сточных вод «ТОПОЛЬ» (далее по тексту – Изделие).

Настоящий паспорт, содержащий техническое описание и инструкцию по эксплуатации, предназначен для изучения конструкции Изделия с целью правильной его эксплуатации и технического обслуживания, а также пуска и наладки, которые проводятся на месте его применения. В приложении к настоящему паспорту приводятся необходимые рисунки и схемы.

Назначение

Изделие изготовлено на основании технических условий (ТУ) из высококачественного полипропилена и предназначено для биологической очистки хозяйственно-бытовых сточных вод (ХБСВ), поступающих от отдельного коттеджа или группы коттеджей, в условиях отсутствия централизованной системы канализации. Конструкция рассчитана на неравномерное поступление сточных вод в течение суток.

В бор модели Изделия зависит от количества пользователей и суточного объема ХБСВ.



“ТОПОЛЬ 4”



“ТОПОЛЬ 6”



“ТОПОЛЬ 9 ПЛЮС”

Технические характеристики

Изделие обеспечивает очистку ХБСВ до нормативов, соответствующих СанПиН 2.1.5.980-00 «Гигиенические требования к охране поверхностных вод».

Основные технические характеристики

Модель	Количество условных пользователей	Производительность м³/сут.	Заповый сброс, л	Вес, кг	Размер с выступающими частями, мм	Размеры рабочей камеры с горловиной, мм	
						Диаметр	Общая высота
ТОПОЛЬ 4	4	0.8	180	155	1060x2350(Н)	900	2300
ТОПОЛЬ 4 Пр	4	0.8	180	160	1020x2350(Н)	900	2300
ТОПОЛЬ 4 Плюс	4	0.8	180	170	1300x2850(Н)	900	2800
ТОПОЛЬ 4 Пр Плюс	4	0.8	180	180	1300x2850(Н)	900	2800
ТОПОЛЬ 6	6	1.15	270	185	1260x2350(Н)	1100	2300
ТОПОЛЬ 6 Пр	6	1.15	270	195	1220x2350(Н)	1100	2300
ТОПОЛЬ 6 Плюс	6	1.15	270	210	1500x2850(Н)	1100	2800
ТОПОЛЬ 6 Пр Плюс	6	1.15	270	220	1500x2850(Н)	1100	2800
ТОПОЛЬ 9	9	1.7	500	250	1460x2350(Н)	1300	2300
ТОПОЛЬ 9 Пр	9	1.7	500	260	1420x2350(Н)	1300	2300
ТОПОЛЬ 9 Плюс	9	1.7	500	280	1700x2850(Н)	1300	2800
ТОПОЛЬ 9 Пр Плюс	9	1.7	500	290	1700x2850(Н)	1300	2800
ТОПОЛЬ 12	12	2.2	830	340	1960x2350(Н)	1800	2300
ТОПОЛЬ 12 Пр	12	2.2	830	350	1920x2350(Н)	1800	2300
ТОПОЛЬ 12 Плюс	12	2.2	830	370	2200x2850(Н)	1800	2800
ТОПОЛЬ 12 Пр Плюс	12	2.2	830	380	2200x2850(Н)	1800	2800

Пр - принудительный отвод очищенной воды

Плюс - удлиненная горловина

В конструкции Изделия используются материалы разрешённые к применению Государственным комитетом санэпидемиологического надзора Российской Федерации.

Комплект поставки

В комплект поставки изделия входят следующие комплектующие:

№ п/п.	Наименование комплектующих	Кол-во
1	Изделие в полной комплектации	1
2	Компрессор	1
3	Насос дренажный (только для ПР)	1
4	Эксплуатационная документация, в том числе:	
4.1	Технический паспорт	1
4.2	Технический паспорт на компрессор	1
4.3	Технический паспорт дренажного насоса (только для ПР)	1

Дополнительно к паспорту изделия прилагаются:

1. Действующий сертификат соответствия.
2. Декларация соответствия.
3. Монтажная схема на приобретенную Вами станцию.

Запасные части и дополнительное оборудование поставляются по отдельному заказу.

Устройство

Изделие представляет из себя цилиндрическую конструкцию. Внутренняя часть корпуса разделена перегородками на четыре секции, последовательно сообщающиеся между собой при помощи переливов и/или перекачивающих устройств.

Внутри секции расположено легкоъемное технологическое оборудование. В верхней части расположена горловина с крышкой, внутри которой находится камера для воздухоудвнного оборудования.

Производитель оставляет за собой право изменять технические характеристики, конструкцию и комплектацию оборудование в любое время без предварительного уведомления; такие изменения не налагают дополнительных обязательств на компанию.

Хранение, транспортировка и упаковка

Чтобы избежать повреждения станции и травм людей при транспортировке станции, обязательно следует соблюдать следующие требования:

- Проводить работы по транспортировке имеют право только лица, имеющие специальную квалификацию, навыки работы, при строгом соблюдении техники безопасности.

- Установку можно подцеплять к грузоподъемным приспособлениям только в специально обозначенных точках:

 - Станции ТОПОЛЬ 4, 4 Пр - согласно рисунку №1.

 - Станции ТОПОЛЬ 4 Плюс, 4 Плюс Пр - согласно рисунку №2.

 - Станции ТОПОЛЬ 6, 6 Пр, 9, 9 Пр, 12, 12 Пр, - согласно рисунку №3.

 - Станции ТОПОЛЬ 6 Плюс, 6 Плюс Пр, 9 Плюс, 9 Плюс Пр, 12 Плюс, 12 Плюс Пр, - согласно рисунку №4.

- Станцию можно транспортировать теми видами транспортных средств, которые соответствуют правилам перевозок грузов, действующих на данном виде транспорта.

- Станцию (в таре или без тары) должна быть закреплена в транспортном средстве так, чтобы исключить ее перемещение при движении транспорта.

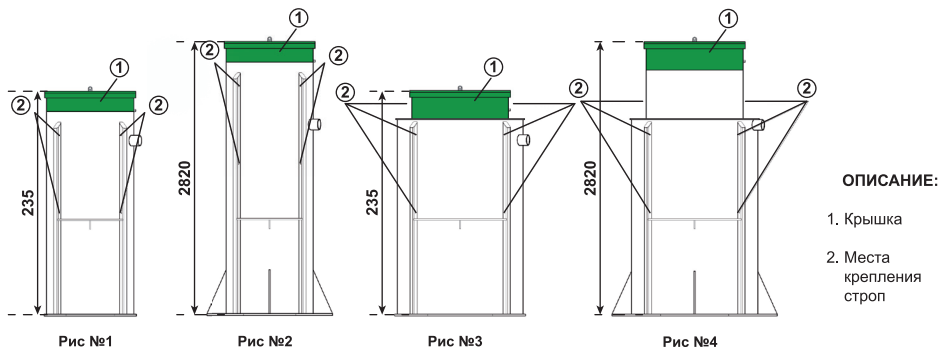
- При транспортировании и хранении станции не допускается подвергать их воздействию ударных нагрузок, длительных воздействий прямых солнечных лучей.

- Условия хранения станции 1(Л) - ГОСТ 15150-69. Ввиду того, что на местах условия и возможности могут быть самыми разными, невозможно дать точной инструкции о том, как доставлять станцию к месту её эксплуатации.

Эту задачу следует поручить квалифицированному и подготовленному персоналу.

Станция «ТОПОЛЬ» может упаковываться в собранном виде в пленку полиэтиленовую (по ГОСТ 10354-82 или ГОСТ 25951-83). Допускается использовать другие упаковочные средства, обладающие необходимой прочностью. Допускается транспортировка без упаковки с обязательным закреплением на перевозимом транспорте. Компрессор, насос, поставляются в таре предприятия-изготовителя. Поставка продукции должна сопровождаться упаковочным листом, эксплуатационными и товаросопроводительными документами, помещенными в пакет из полиэтиленовой пленки.

Срок хранения согласно ГОСТ 26996-86 при соблюдении условий хранения.



Маркировка станции

Внутри корпуса станции «ТОПОЛЬ» на распорке (квадрат профиле), с помощью металлических заклепок прикрепляется металлическая табличка (шильд) на которой размещается информация с указанием: наименования изготовителя, модели станции, порядкового номера изделия, технических условий, месяца и года изготовления.

Срок службы станции

Станция изготовлена из полипропилена, срок службы которого не менее 50 лет.

Срок службы аэрационного элемента – 10 лет.

Утилизация станции

Полипропилен – материал, не наносящий вред окружающей среде. Ни при его обработке, ни при утилизации отходов не образуются экологически вредные вещества. Кроме того, полипропилен пригоден для утилизации без добавления экологически вредных веществ. Предназначенные для утилизации (вторичной переработки) изделия из полипропилена размельчаются в гранулы, которые затем могут быть вторично использованы как для получения полимерных материалов, так и в других областях человеческой деятельности.

Внутреннее устройство станции

Схема расположений камер самотечной станции

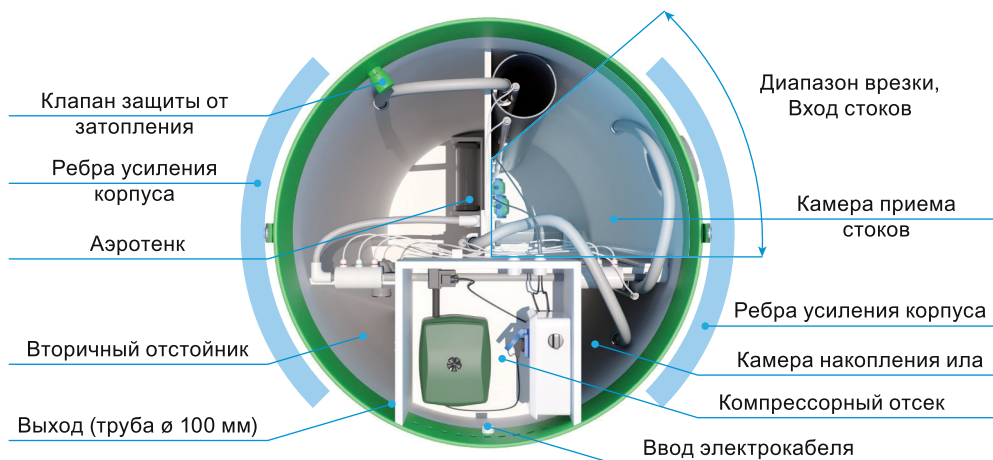
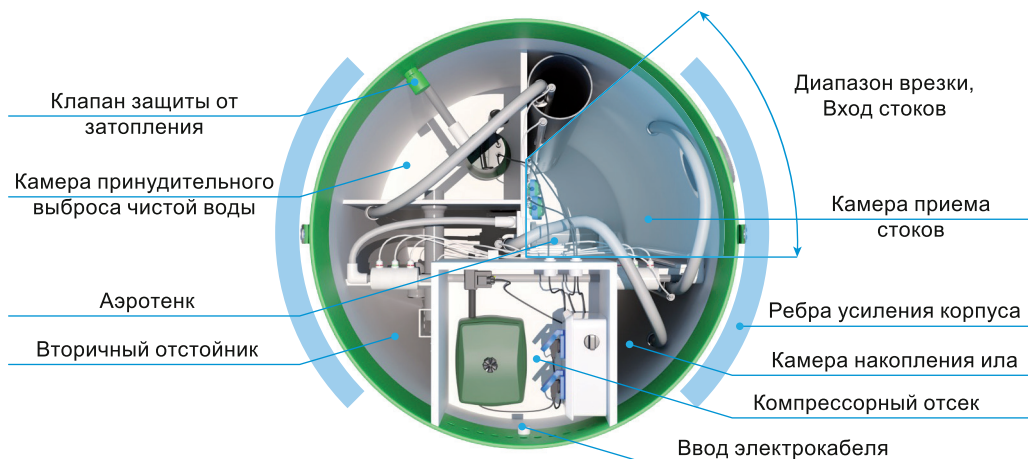


Схема расположений камер станции с принудительным отводом воды



Принцип работы

В Изделии реализована современная технология очистки сточных вод, которая представляет собой полный цикл механико-биологической очистки и включает следующие основные этапы:

- Механическая очистка;
- Усреднение расхода и концентрации загрязняющих веществ;
- Биологическая очистка в анаэробных условиях;
- Биологическая очистка в аэробных условиях.

Первая секция представляет собой камеру приема стоков с прерывистой аэрацией для дробления органических загрязнений, в которой установлен эрлифт подачи сточных вод в секцию (аэротенк) и фильтр грубой очистки для задержания загрязнений средних размеров.

Вторая секция представляет собой аэротенк, в котором происходит основная очистка стоков, за счёт удаления органических загрязнений из стоков при помощи активного ила.

Третья секция представляет собой вторичный отстойник, в котором происходит отделение очищенной воды от активного ила.

Четвертая секция камера накопления ила, в нее отводится избыточный активный ил, откуда он периодически удаляется с помощью эрлифта.

ПРИНУДИТЕЛЬНЫЙ СБРОС

При невозможности самотечного удаления очищенных сточных вод конструкцией Изделия предусмотрена возможность установки дополнительной камеры для размещения насоса принудительного удаления очищенных вод.

В горловине установки размещен компрессорный отсек, в которой размещается компрессор, а также розетки для подключения электрооборудования. На внешней стенке камеры с компрессором, закреплен распределительно-регулирующий узел с быстросъемными соединениями, от которого идут воздухопроводы ко всем потребителям установки.

СБРОСНОЙ КЛАПАН

Установлен в горловине и предназначен для предотвращения затопления компрессорного отсека а случае переполнения очистного сооружения.

Технология очистки

Самотечная магистраль водоотведения жилого дома подключается к входному патрубку Изделия. Сточные воды поступают в 1-ую секцию, в которой происходит дробление крупных органических загрязнений. В нижней части камеры расположен аэратор, к которому подведен воздух.

Осветленная вода из 1-ой секции подается с помощью эрлифта во 2-ую секцию. Основная задача эрлифта – нивелировать колебания расхода поступающих сточных вод за счет более равномерной их подачи во 2-ую секцию. При работе эрлифта происходит изменение уровня воды в 1-ой секции установки. Таким образом, 1-ая секция выполняет функцию усреднителя колебаний расхода и загрязняющих веществ.

Для избегания засора эрлифта камеры приема стоков установлен фильтр грубой очистки, который задерживает загрязняющие вещества среднего размера. Для предотвращения засорения отверстий на перегородке установлено устройство их обдува воздухом.

Во второй секции происходит очистка сточных вод в аэробных условиях в присутствии микроорганизмов активного ила находящегося во взвешенном состоянии. Для насыщения смеси активного ила и сточной воды кислородом в нижней части камеры располагается аэратор.

Из 2-ой секции смесь обработанной воды и взвешенного активного ила самотеком, через отверстие снизу, направляется в 3-ю секцию, выполняющую роль вторичного отстойника, в котором происходит разделение очищенной воды и взвешенного активного ила.

Очищенная вода самотеком поступает либо на выпуск, либо в перелив дополнительной камеры, в которой расположен насос принудительного сброса. В этом случае удаление очищенной воды происходит по напорному трубопроводу. Избыточный ил отгружается в камеру накопления ила для накопления и удаления в последствии. Необходимое количество сжатого воздуха для всех технологических нужд подается компрессором, который размещается в горловине установки в компрессорном отсеке. Регулировка подачи воздуха осуществляется с помощью распределительно-регулирующего узла от которого идут воздухопроводы ко всем потребителям установки.

Для удобства обслуживания применены легкосъёмные соединения воздухопроводов, верх горловины закрывается крышкой, в горловину вмонтирован вентиляционный канал для подачи воздуха к компрессору.

Санитарно-гигиенические требования

В процессе эксплуатации не выделяется неприятного запаха, так как в рабочем режиме преобладают аэробные процессы, что позволяет монтировать его вблизи жилых строений.

В соответствии с требованиями СП 32.13330.2012 Канализация. Наружные сети и сооружения, в части прокладки наружных канализационных трубопроводов, при монтаже Изделия необходимо предусмотреть вытяжную вентиляцию канализации через фановый стояк внутри здания.

Станцию «ТОПОЛЬ» можно устанавливать вблизи жилых зданий. Во внутреннее пространство станции подается воздух из окружающей среды и осуществляется ее вентиляция через подводящий канализационный трубопровод. Станция «ТОПОЛЬ» не выделяет неприятного запаха, так как в ходе работы преобладают аэробные процессы. В процессе работы станции производит минимальный шум.

Уровень шума компрессора, который находится под утепленной крышкой составляет не более 37 дБ.

Вентиляцию сети необходимо предусматривать через вентиляционные стояки, присоединяемые к высшим точкам трубопроводов согласно СП 30.13330.2012.

Рекомендации по установке и монтажу

Установку и монтаж Изделия целесообразно проводить специализированной монтажной организацией. Лица, выполняющие монтаж, должны знать требования СП 32.13330.2012 Канализация. Наружные сети и сооружения, в части прокладки наружных канализационных трубопроводов.

Для установки Изделия вырывается котлован. По бокам между стенками котлована и Изделия должно быть пространство не менее 250 мм.

Дно котлована выравнивается и засыпается слоем песка толщиной 100-150 мм. Обратную засыпку пазух котлована вокруг Изделия осуществлять песком с послойной его проливкой водой.

Во время выполнения засыпки пазух котлована Изделие необходимо предварительно на одну четверть заполнить водой, и постепенно заполнять водой по мере засыпки пазух. Воду необходимо заливать равномерно во все секции Изделия. Максимальная разница уровней воды в смежных секциях не должна превышать 400 мм. При выполнении засыпки уровень воды в Изделии должен превышать уровень засыпки не менее чем на 200 мм и не более, чем на 300 мм.

Подключение Изделия к внутренней канализации дома осуществлять канализационными трубами для наружной канализации диаметром 110 мм.

При укладке труб соблюдать постоянный уклон, который должен составлять 2 см на метр.

При необходимости дополнительного утепления Изделия слой утеплителя укладывается поверх корпуса Изделия.

Для утепления допускается использовать любой вспененный теплоизоляционный материал. Поверх утеплителя производится обратная засыпка грунтом.

Обратите внимание, что все действия при монтаже производятся вручную, кроме рытья котлована!

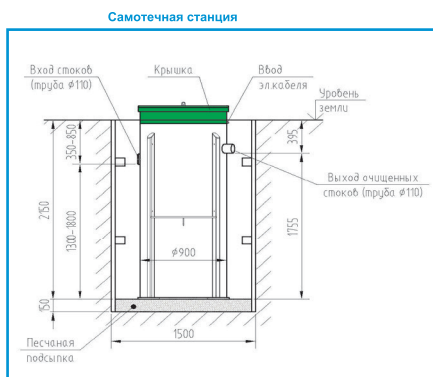
ЗАПРЕЩАЕТСЯ

- Проводить уплотнение грунта с помощью строительной техники;
- Нанесение механических повреждений колющими предметами;
- Осуществлять движение транспорта непосредственно или вблизи над очистными сооружениями;
- Высаживать деревья ближе 3 м от места расположения Изделия или накопителя;
- Осуществлять полную откачку воды из всех камер Изделия при высоком уровне грунтовых вод.

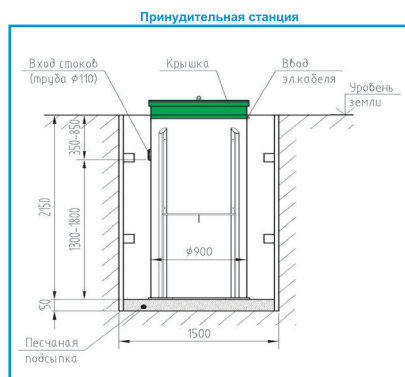
Инструкция по монтажу носит рекомендательный характер. Выполнение подводящих коммуникаций и отведение очищенной воды следует осуществлять в соответствии со строительными правилами и рекомендациями организации-изготовителя.

Подключение к канализационной сети

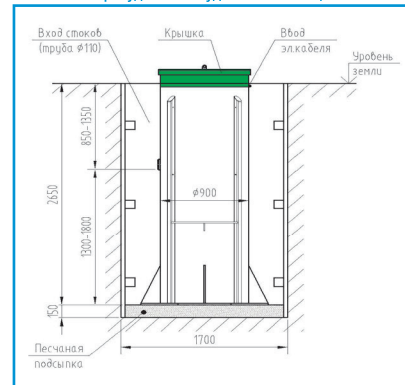
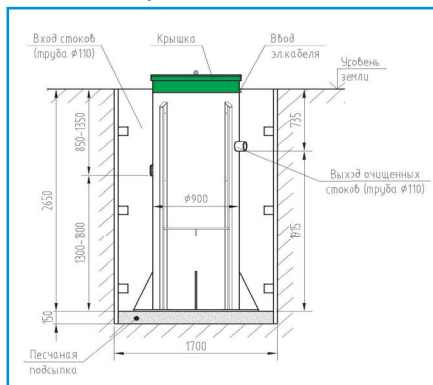
В зависимости от глубины залегания коллектора и расположения Изделия относительно канализационной сети применяется стандартная либо удлиненная горловина.



Самотечная удлиненная станция



Принудительная удлиненная станция

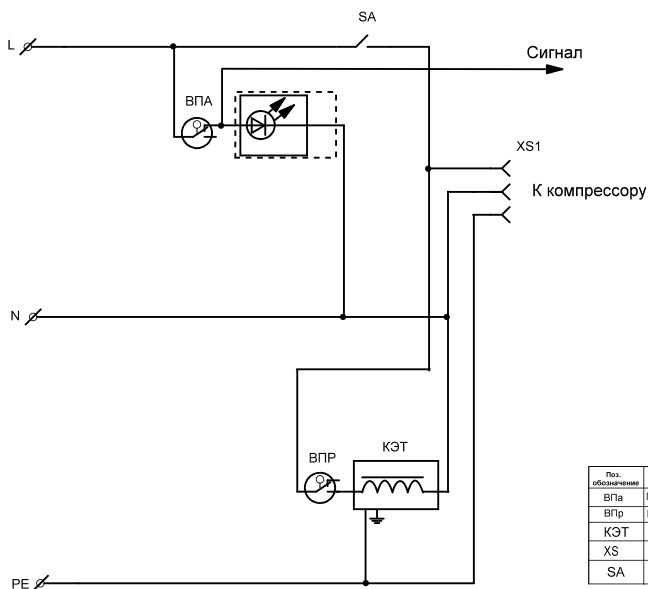


Подключение к электрической сети

Для подключения электрооборудования рекомендуется использовать кабель ВВГ с сечением не менее 3x1,5 мм². Подключение необходимо осуществлять через автомат защиты соответствующей мощности, а также стабилизатор напряжения, прокладку кабельной трассы выполнять в соответствии с ПУЭ.

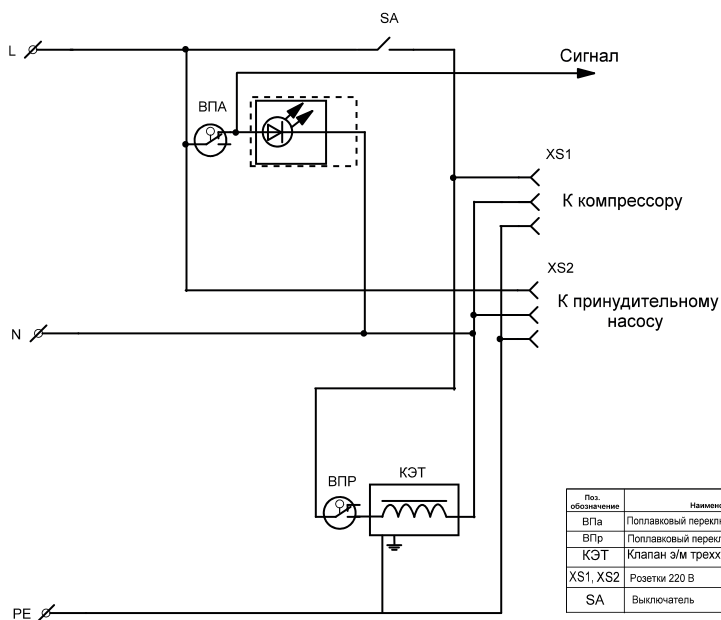
Отключение подачи электроснабжения на срок не более суток никак не влияет на работу Изделия. При отключении от электросети более чем на одни сутки возможно преобладание анаэробных процессов и появление запаха от изделия. При возобновлении подачи электроэнергии запуск Изделия осуществляется автоматически. При отсутствии электроэнергии, пользование изделием должно быть ограничено для исключения затопления оборудования.

Принципиальная схема изделия 4-12 (самотечная)

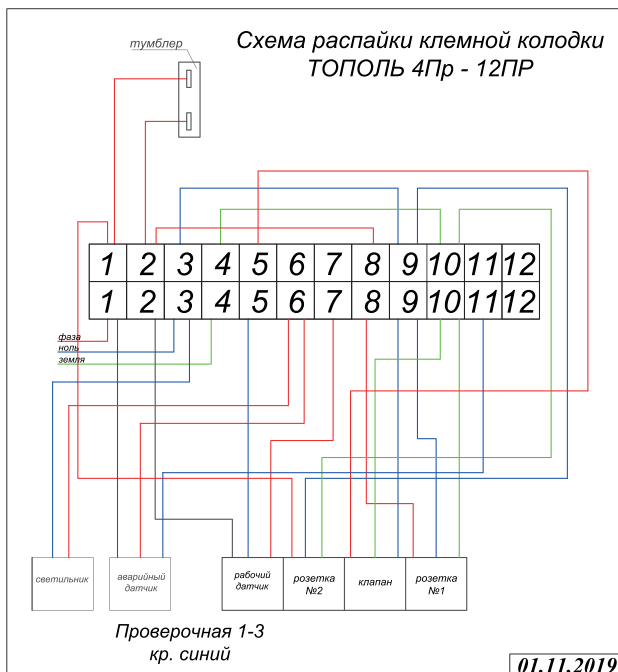
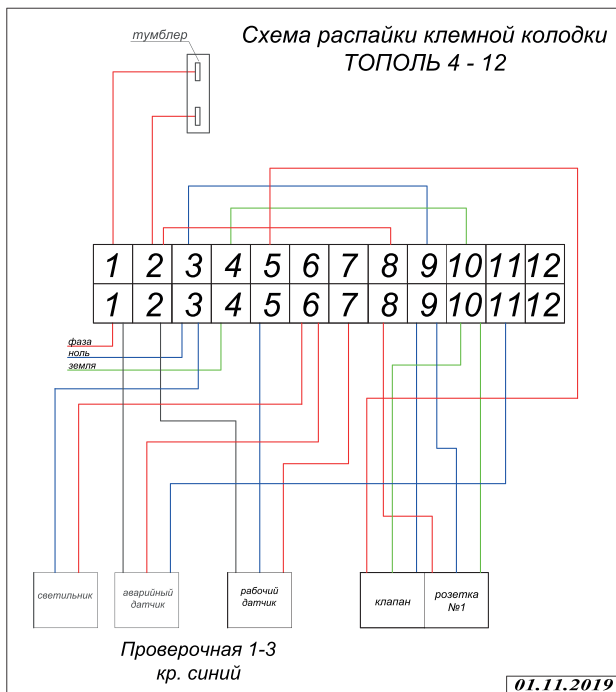


Пол. обозначение	Наименование	Количество	Примечание
ВПа	Поплавковый переключатель (аварийный)	1	
ВПр	Поплавковый переключатель (рабочий)	1	
КЭТ	Клапан э/м трехходовой	1	
XS	Розетка 220 В	1	
SA	Выключатель	1	

Принципиальная схема изделия 4-12 (принудительная)



Пол. обозначение	Наименование	Количество	Примечание
ВПа	Поплавковый переключатель (аварийный)	1	
ВПр	Поплавковый переключатель (рабочий)	1	
КЭТ	Клапан э/м трехходовой	1	
XS1, XS2	Розетки 220 В	2	
SA	Выключатель		



Техническое обслуживание

Не реже чем раз 6 месяцев проводить очистку эрлифтов и фильтров компрессора. Не реже чем 1 раз в 2 года производить откачку твердых частиц, фекальным насосом, во избежание их уплотнения и прессования в первой камере. После откачки необходимо сразу заполнить Изделие водой до рабочего уровня для возобновления нормального режима работы.

ВНИМАНИЕ

Категорически запрещается полная откачка воды из всех камер Изделия при высоком уровне грунтовых вод. При откачке осадка из первой секции Изделия необходимо, предварительно понизить уровень жидкости во второй секции, до рабочего уровня первой секции.

Особенности эксплуатации

Эксплуатация Изделия основана на биологической очистке сточной воды при активной жизнедеятельности живых микроорганизмов. Основным участником процесса биологической очистки — активный ил. Если возникают условия, неблагоприятные для развития, роста микроорганизмов, то процесс очистки ухудшается.

Чтобы предотвратить возникновение вышеуказанной ситуации необходимо соблюдать культуру пользования сантехническими узлами и канализационной сетью. Также рекомендуется соблюдать следующие условия.

РАЗРЕШАЕТСЯ

- Сброс в канализацию: мягкой, легко разлагающейся, водорастворимой туалетной бумаги и салфеток;
- Слив моющих и чистящих средств без хлора;
- Стоки с посудомоечных и стиральных машин не содержащие хлор;
- Душевые и банные стоки;
- Кухонные бытовые стоки.

ЗАПРЕЩАЕТСЯ

- Сбрасывать в канализацию: строительный мусор, песок, цемент, известь, строительные смеси и прочие отходы строительства;
- Полимерные материалы и другие биологически не разлагаемые соединения (в эту категорию входят средства контрацепции, гигиенические прокладки, пакеты, фильтры от сигарет, пленки от упаковок и т.п.);
- Нефтепродукты, горюче-смазочные материалы, краски, растворители, антифриз, кислоты, щелочи, спирт и т.п.;
- Бытовой садовый мусор, удобрения и прочие отходы садоводства;
- Шерсть домашних животных;
- Остатки свежих лесных грибов и сгнивших овощей;
- Лекарства и лекарственные препараты;
- Промывочные воды фильтров бассейна, содержащих дезинфицирующие компоненты (озон, активный хлор и им подобные);
- Промывочные регенерационные воды от установок подготовки и очистки воды с применением марганцовокислого калия или других внешних окислителей.
- Стоки после регенерации систем очистки питьевой или котловой воды, содержащих высокие концентрации солей, приводит к осмотическому шоку очищающих микроорганизмов;
- Стоки после отбеливания белья хлорсодержащими препаратами («Персоль», «Белизна» и им подобные).
- Стоки с содержанием чистящих средств с хлором и другие антисептики;
- Применение антисептических насадок с дозаторами на унитазах.

ВНИМАНИЕ

На неисправности, вызванные нарушением этих пунктов, гарантия не распространяется.

Проверка корректной работы по состоянию стоков на выходе

Провести предварительный контроль качественной работы Изделия, можно визуально, не прибегая к проведению анализа очищенных сточных вод. При необходимости проведения бактериологического или химического анализа, отбор проб очищенной воды выполняют на выходе из Изделия.

Вода на выходе из Изделия	Рекомендации
Прозрачная вода без осадка	При правильной работе Изделия вода на выходе прозрачная, чистая и без запаха.
Мутная вода без осадка	В данном случае речь идет о наличии коллоидных частиц в очищенной воде. Обычно это происходит в ходе ввода изделия в эксплуатацию, пока не образуется достаточное количество активного ила или не стабилизируются процессы биологической очистки. Следующей причиной может быть изменение качественных характеристик сточных вод, например, пониженное pH, резкое падение температуры, химическое загрязнение (случай интенсивной стирки белья или при применении моющих средств содержащих хлор и т.п.).
Мутная вода с осадком	Постоянно мутный сток является признаком массовой перегрузки Изделия, либо превышение залпового сброса или нехватки кислорода в азротенке, которая может быть вызвана разгерметизацией воздушной сети или выхода из строя компрессорного оборудования.

Подготовка к зимней эксплуатации

Конструкция Изделия предусматривает работу с ХБСВ, температура которых обычно удовлетворяет требованиям работы системы в зимних условиях.

Изделие оборудовано теплоизолированной крышкой. Если наружная температура не опускается ниже -20°C и обеспечивается не менее 20% притока ХБСВ, Изделие не требует никаких специальных зимних профилактических мероприятий. В случае резкого понижения температуры либо наступления затяжных морозов, рекомендуется произвести дополнительное утепление верхней части.

При падении наружной температуры ниже -15°C не рекомендуется без острой необходимости открывать технологический люк.

Консервация при сезонном использовании

Для прекращения работы Изделия на длительный период, от 3-х месяцев и более, либо на зимний период, необходимо проводить консервацию в несколько этапов:

- Отключить оборудование Изделия от электроснабжения;
- В моделях с принудительным сбросом отсоединить патрубки, вытащить насос и положить выше уровня воды;
- Прочистить эрлифты;
- Произвести поочередную откачку воды из всех камер системы, фекальным насосом, с одновременным заполнением чистой водой;
- Заполнить все камеры Изделия чистой водой до рабочих уровней.

ВНИМАНИЕ

Категорически запрещается полная откачка системы при высоком уровне грунтовых вод.

Условия гарантийного обслуживания

1. Гарантия не распространяется на повреждения, возникшие в результате несоблюдения правил эксплуатации или инструкций по техническому обслуживанию, самостоятельного ремонта или внесения в конструкцию Изделия каких-либо изменений без согласования с изготовителем, так же повреждения в результате удара или других механических повреждений при транспортировке и неправильно выполненном монтаже.
2. Изготовитель и продавец не несет ответственности за расходы, связанные с демонтажем гарантийного оборудования, а также ущерб, нанесенный другому оборудованию, находящемуся у покупателя, в результате неисправности (или дефектов), возникших в гарантийный период.
3. Претензии к качеству могут быть предъявлены в течение гарантийного срока.

Гарантийный талон

Наименование товара: СОСВ ТОПОЛЬ –

Название и адрес торгующей организации:

ООО «ТОПОЛЬ», 127566, г. Москва, Алтуфьевское шоссе, дом 48, корп. 1,
9 этаж, помещение 7

Свидетельство о приемке

Станция для биологической очистки хозяйственно-бытовых сточных вод «ТОПОЛЬ» соответствует техническим условиям (ТУ), принята и признана годной к эксплуатации.

Заводской номер Изделия _____

ООО "ТОПОЛЬ"

(м.п.)

(подпись)

(ФИО)

Гарантийные обязательства

ВНИМАНИЕ!

Убедитесь, что продавец, продающий Вам продукцию, правильно заполнил гарантийный талон изготовителя с указанием всех серийных номеров.

Гарантия выдается продавцом и изготовителем в соответствии с действующим законодательством Российской Федерации.

На корпус СОСВ «ТОПОЛЬ» предоставляется гарантия сроком 5 лет* с даты ввода её в эксплуатацию (первичного запуска). При этом гарантийный срок не может превышать 6 лет** с даты продажи СОСВ заводом-изготовителем. При отсутствии отметки в техническом паспорте о вводе в эксплуатацию, гарантийный срок исчисляется с даты продажи и действует при условии, что СОСВ «ТОПОЛЬ» приобретена у предприятия-изготовителя или у законного продавца и эксплуатировалась в строгом соответствии с техническим паспортом.

Примечание: гарантия на компрессоры, насосы, электромагнитный клапан и другое электрооборудование устанавливается производителями данного оборудования и составляет два года. Гарантия на блок управления (при сохранении заводской пломбы), поплавковый датчик предоставляется ООО «ТОПОЛЬ» и составляет два года.

*Корпус — это стенки СОСВ, крышка, квадрат-профили, компрессорный ящик и ящик принудительного выброса. Все остальная внутренность - технологическая часть.

**Распространяется на сквозные нарушения целостности. Допускаются потеря цвета крышки СОСВ «ТОПОЛЬ» и её деформация в допустимых пределах в следствии теплового и УФ воздействия окружающей среды.

Дата продажи _____

Штамп или печать
торгующей организации

С условиями гарантии СОГЛАСЕН:

ПОКУПАТЕЛЬ _____ / _____ /
(подпись)

**За справочной информацией и консультациями
обращаться к производителю:**
адрес: 127566, г. Москва, Алтуфьевское шоссе, д. 48, корп.
1, этаж 9, пом. 7
тел.: (495) 545-42-02, e-mail: info@mytopol.ru

либо непосредственно к Продавцу.

Подробная информация на сайте: www.mytopol.ru

Заполняется продавцом

----- ✂

Отрывной купон №1 Продавец _____ Модель _____ Серийный номер _____ Дата продажи _____	М.П.
---	------

----- ✂

Отрывной купон №2 Продавец _____ Модель _____ Серийный номер _____ Дата продажи _____	М.П.
---	------

----- ✂

Отрывной купон №3 Продавец _____ Модель _____ Серийный номер _____ Дата продажи _____	М.П.
---	------

----- ✂

Отрывной купон №4 Продавец _____ Модель _____ Серийный номер _____ Дата продажи _____	М.П.
---	------

Заполняется сервисным центром



Организация _____ Дата выполнения работ по гарантии _____ Адрес _____ Заявленный дефект _____ Обнаруженные недостатки _____ _____	
Исполнитель (Ф.И.О.) _____	



Организация _____ Дата выполнения работ по гарантии _____ Адрес _____ Заявленный дефект _____ Обнаруженные недостатки _____ _____	
Исполнитель (Ф.И.О.) _____	



Организация _____ Дата выполнения работ по гарантии _____ Адрес _____ Заявленный дефект _____ Обнаруженные недостатки _____ _____	
Исполнитель (Ф.И.О.) _____	



Организация _____ Дата выполнения работ по гарантии _____ Адрес _____ Заявленный дефект _____ Обнаруженные недостатки _____ _____	
Исполнитель (Ф.И.О.) _____	



+7 (495) 545-42-02
www.mytopol.ru
info@mytopol.ru