

# Схема монтажа Geo 3

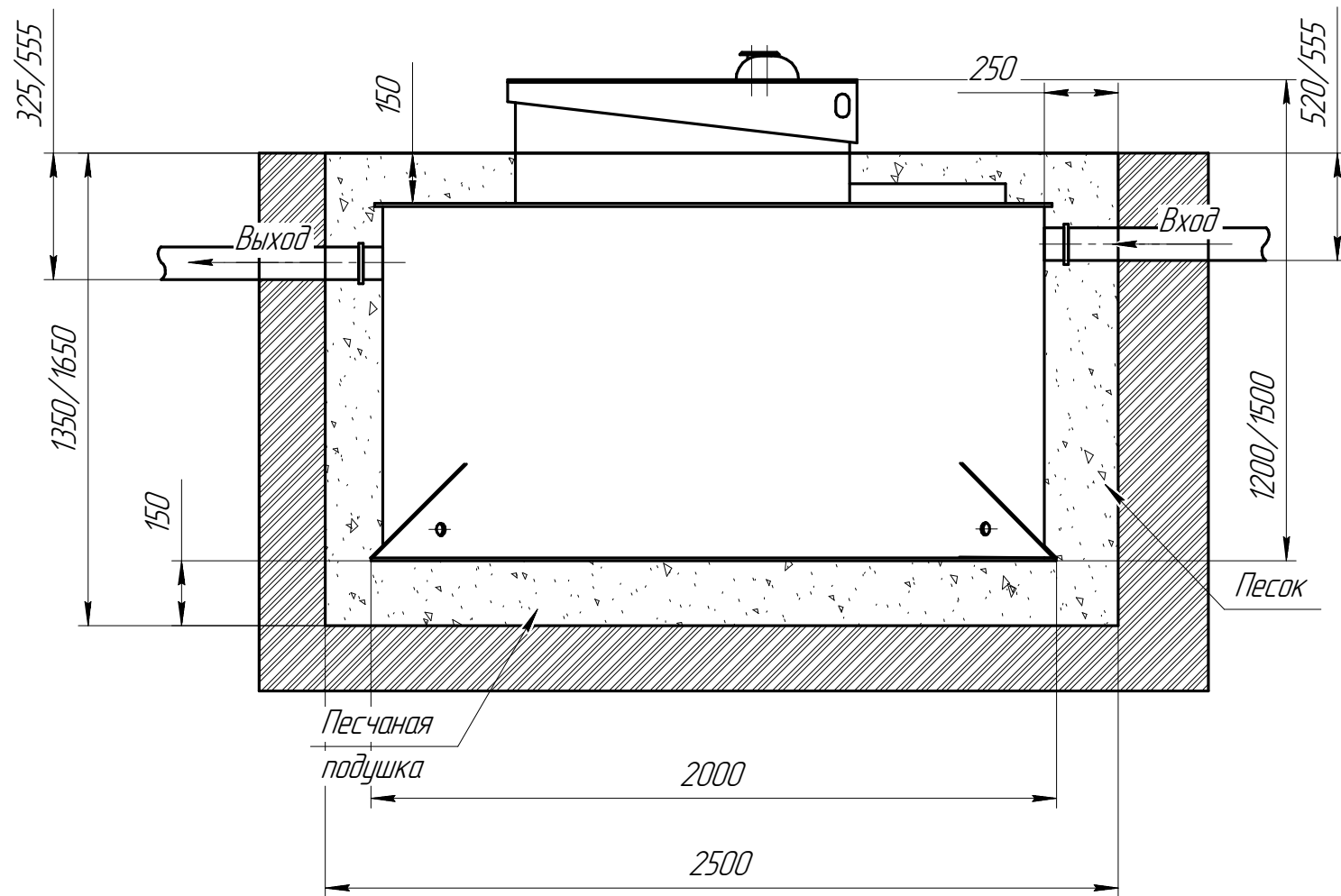
Исполнение горловины 300/500

## Порядок проведения монтажных работ:

1. Разработка котлована 1.75x2.5 м. h=1.35/1.65 м.
2. Засыпка и уплотнение песчаной подушки толщиной 150мм.
3. Установка изделия на песчаную подушку.
4. Обратная засыпка пазух котлована песком, с одновременной заливкой водой внутрь изделия.
5. Подключение к электросети.
6. Пуско-наладка и запуск в эксплуатацию.

## При монтаже:

1. Расход песка 4/5.5 м<sup>3</sup>
2. Расход воды 2/3 м<sup>3</sup>
3. Объем котлована 5/6.8 м<sup>3</sup>



# Схема монтажа Geo 4

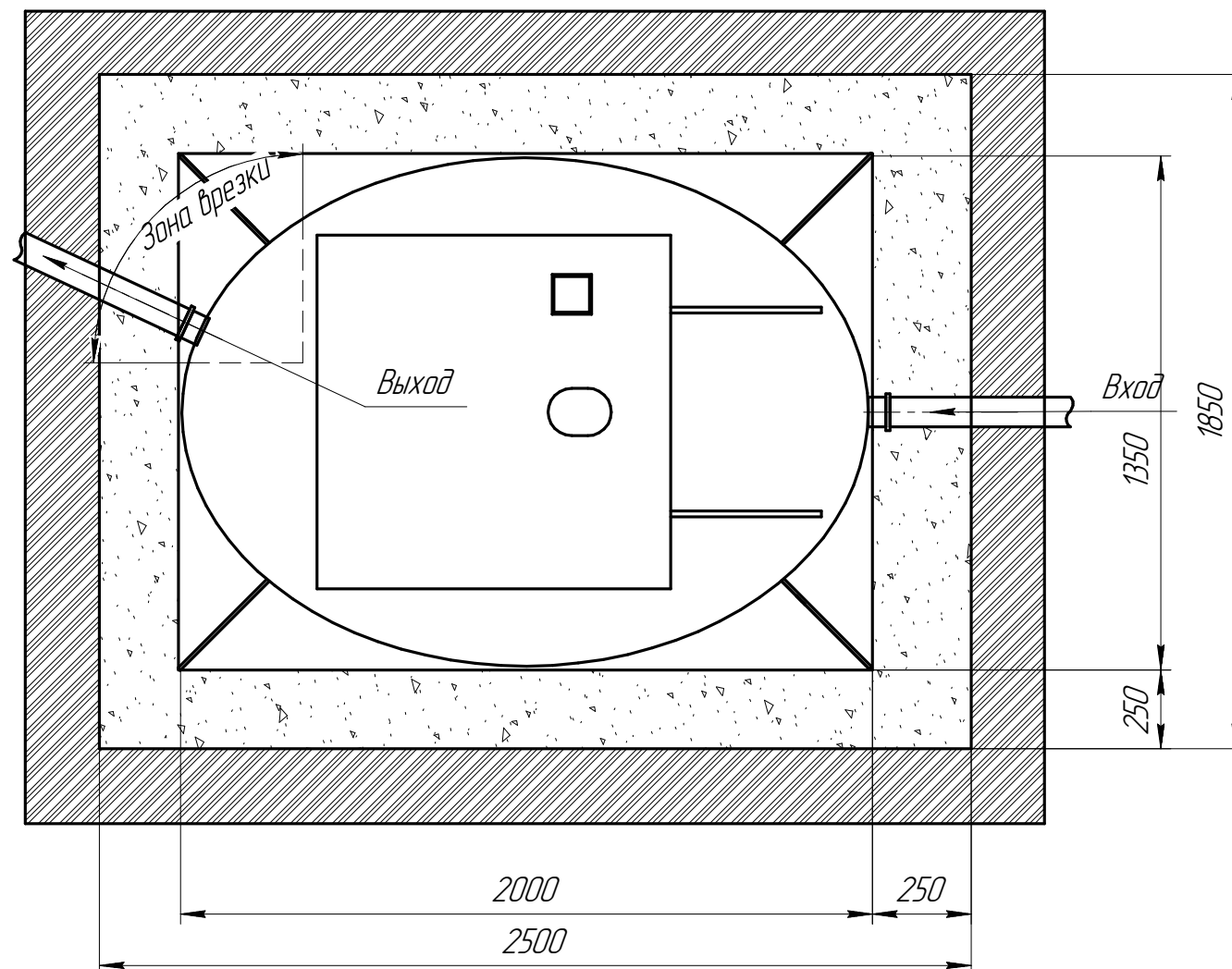
Исполнение горловины 300/500

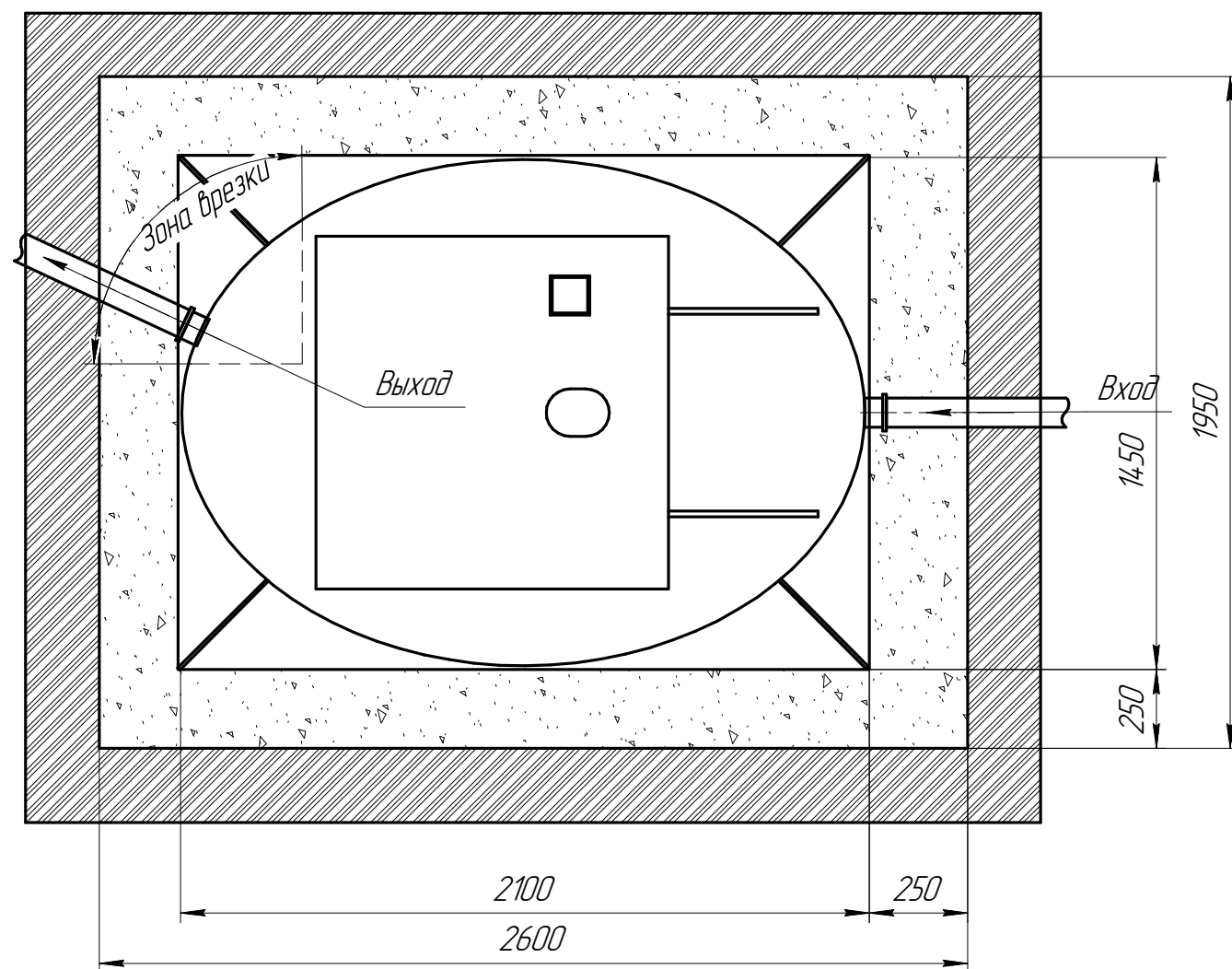
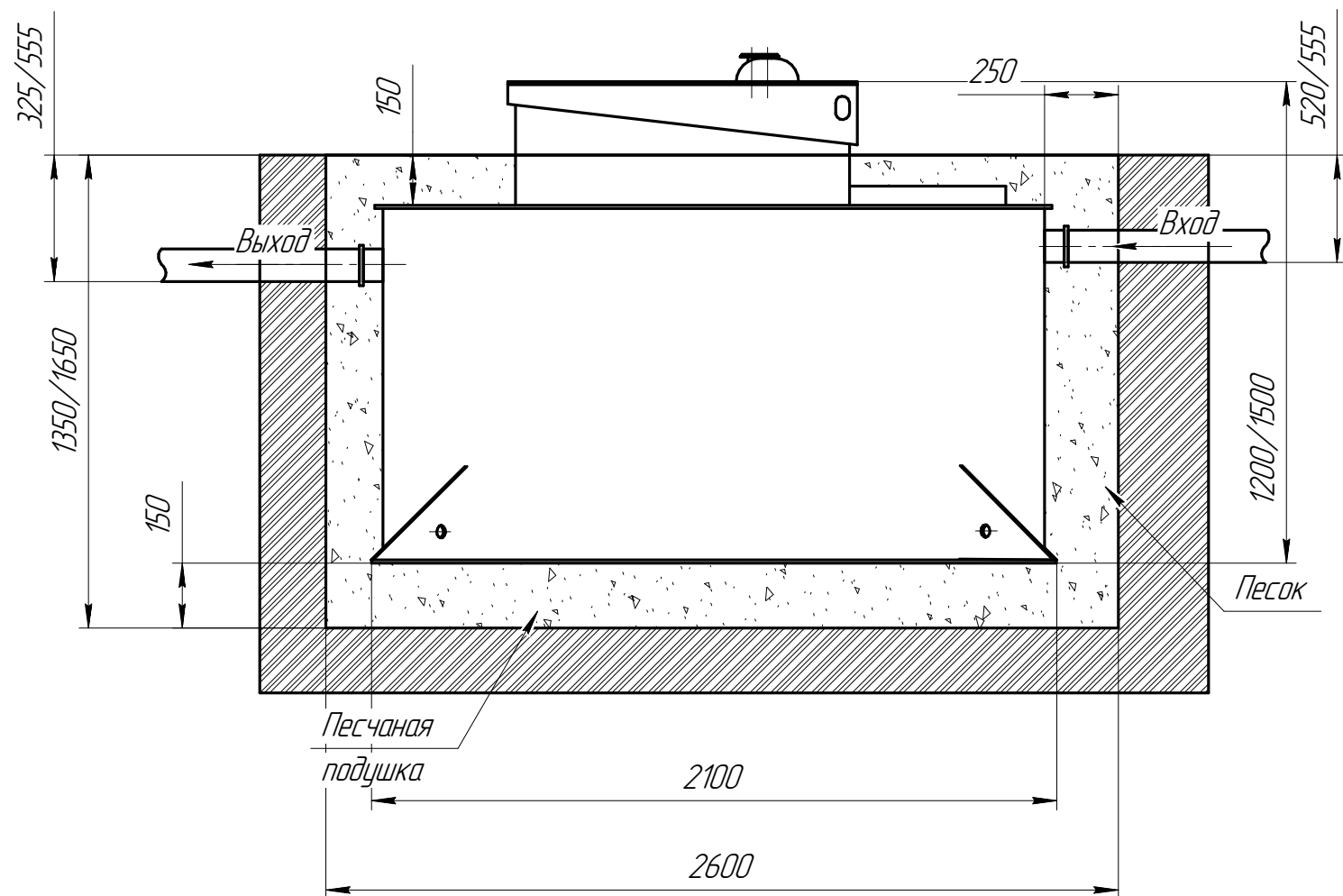
## Порядок проведения монтажных работ:

1. Разработка котлована 1.85x2.5 м. h=1.35/1.65 м.
2. Засыпка и уплотнение песчаной подушки толщиной 150мм.
3. Установка изделия на песчаную подушку.
4. Обратная засыпка пазух котлована песком, с одновременной заливкой водой внутрь изделия.
5. Подключение к электросети.
6. Пуско-наладка и запуск в эксплуатацию.

## При монтаже:

1. Расход песка 4.5/5.5 м<sup>3</sup>
2. Расход воды 2/3 м<sup>3</sup>
3. Объем котлована 5.8/7 м<sup>3</sup>





# Схема монтажа Geo 5

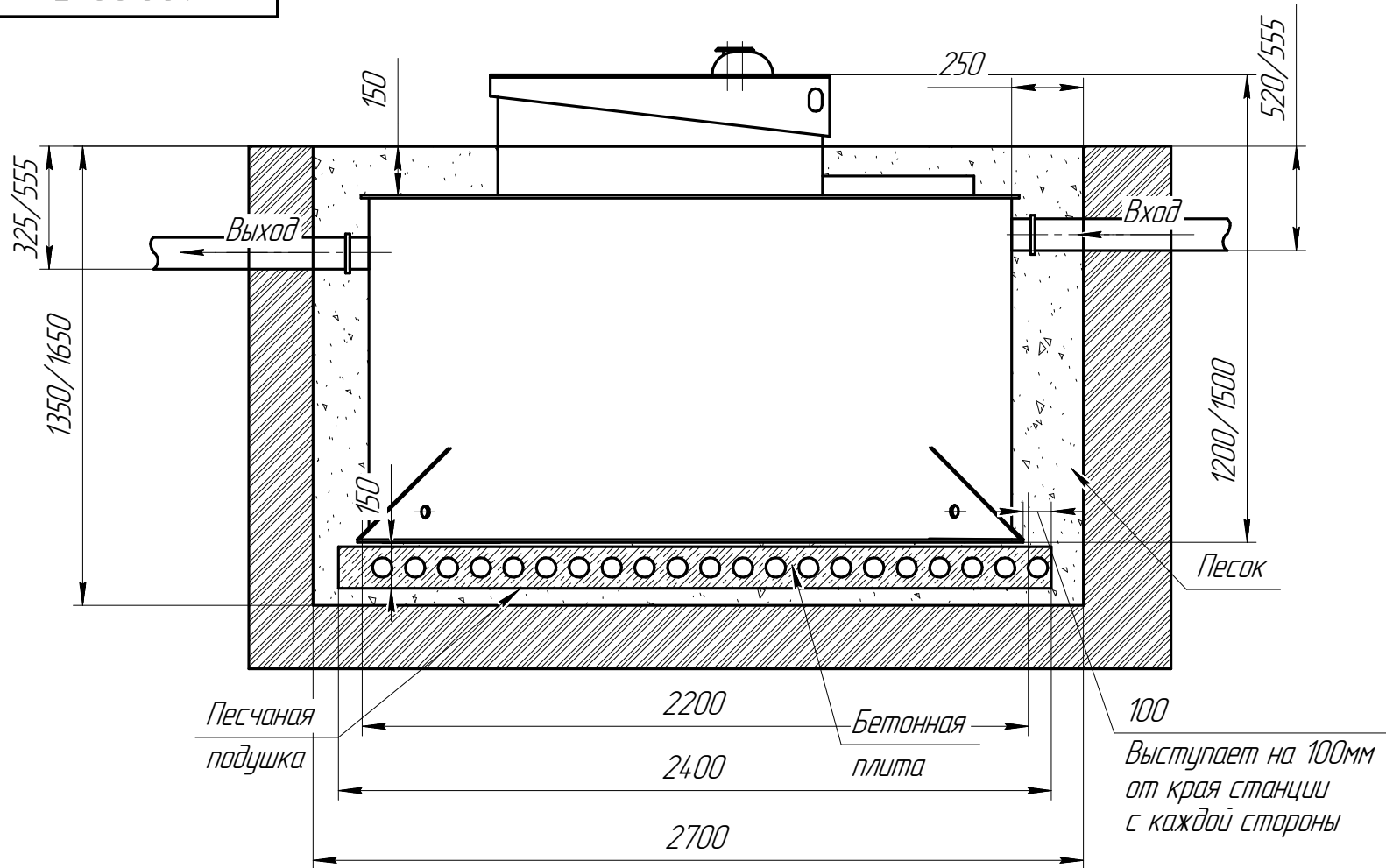
Исполнение горловины 300/500

## Порядок проведения монтажных работ:

1. Разработка котлована 1.9x2.6 м. h=1.35/1.65 м.
2. Засыпка и уплотнение песчаной подушки толщиной 150мм.
3. Установка изделия на песчаную подушку.
4. Обратная засыпка пазух котлована песком, с одновременной заливкой водой внутрь изделия.
5. Подключение к электросети.
6. Пуско-наладка и запуск в эксплуатацию.

## При монтаже:

1. Расход песка 5/6 м<sup>3</sup>
2. Расход воды 3 м<sup>3</sup>
3. Объем котлована 6.5/8 м<sup>3</sup>



# Схема монтажа Гео 6

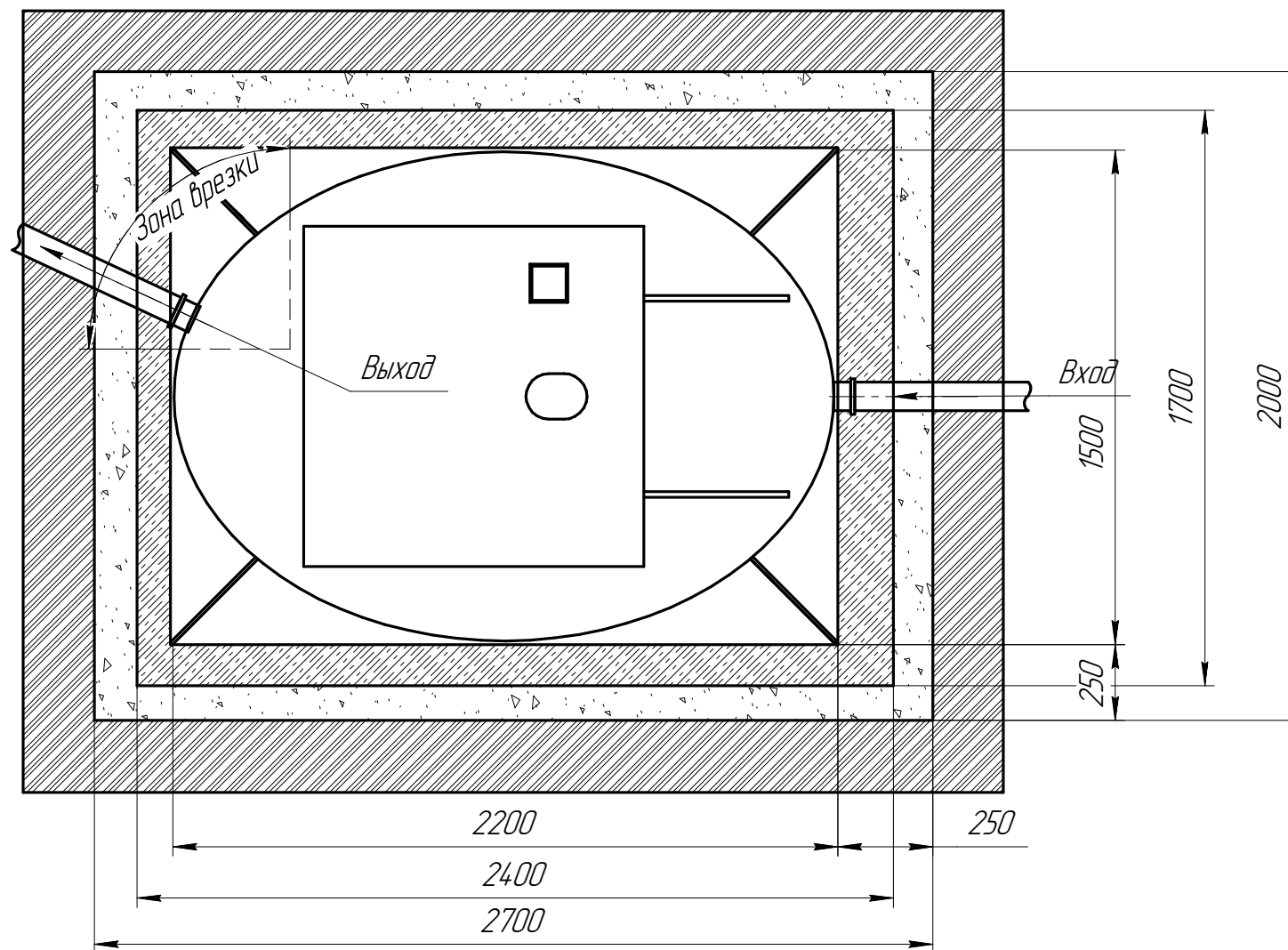
Исполнение горловины 300/500

## Порядок проведения монтажных работ:

1. Разработка котлована 2x2.7 м. h=1.35/1.65 м.
2. Засыпка и уплотнение песчаной подушки толщиной 150мм.
3. Установка изделия на песчаную подушку.
4. Обратная засыпка пазух котлована песком, с одновременной заливкой водой внутрь изделия.
5. Подключение к электросети.
6. Пуско-наладка и запуск в эксплуатацию.

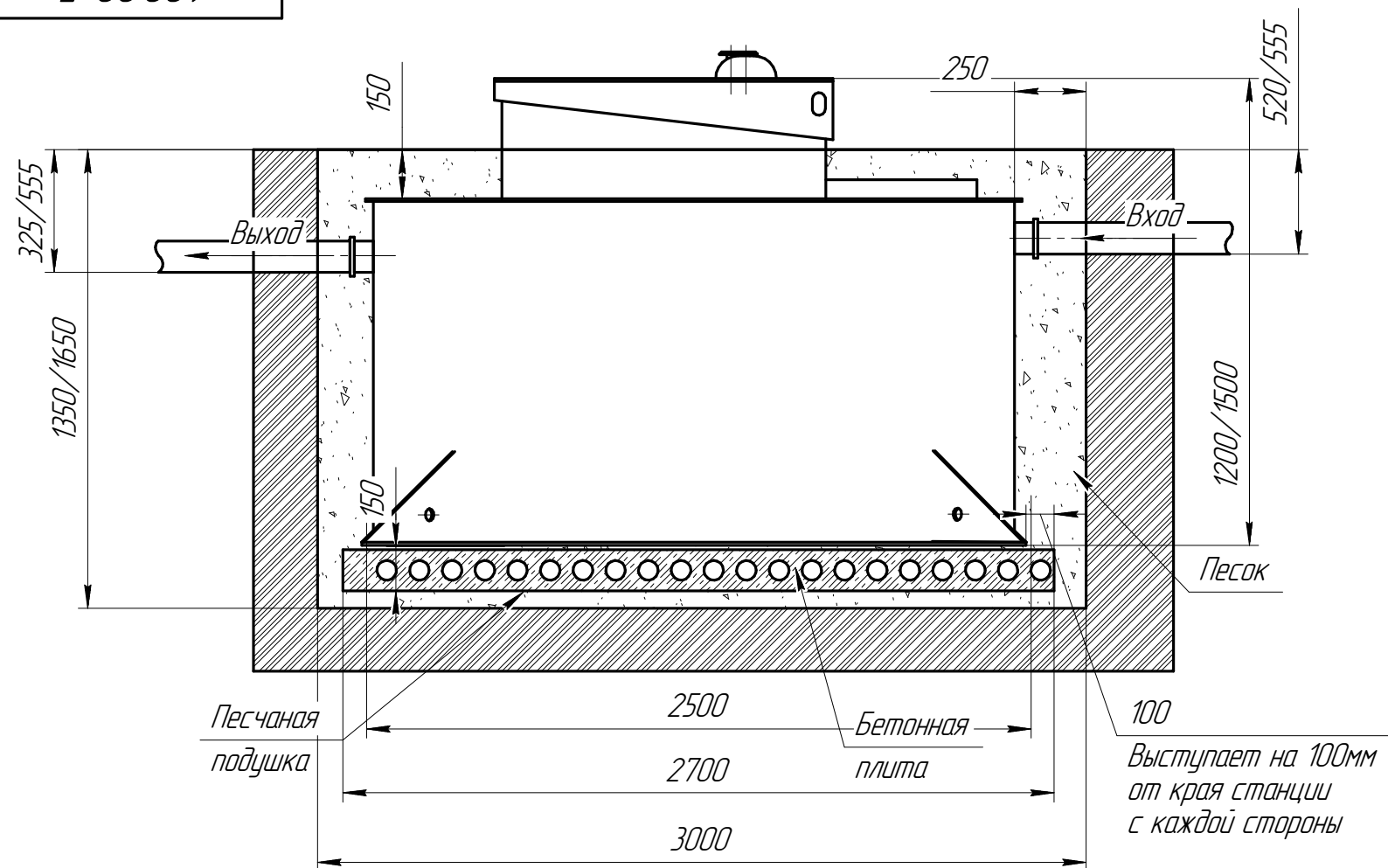
## При монтаже:

1. Расход песка 5.6/6.5 м<sup>3</sup>
2. Расход воды 3 м<sup>3</sup>
3. Объем котлована 7/9 м<sup>3</sup>



# Схема монтажа Гео 8

Исполнение горловины 300/500

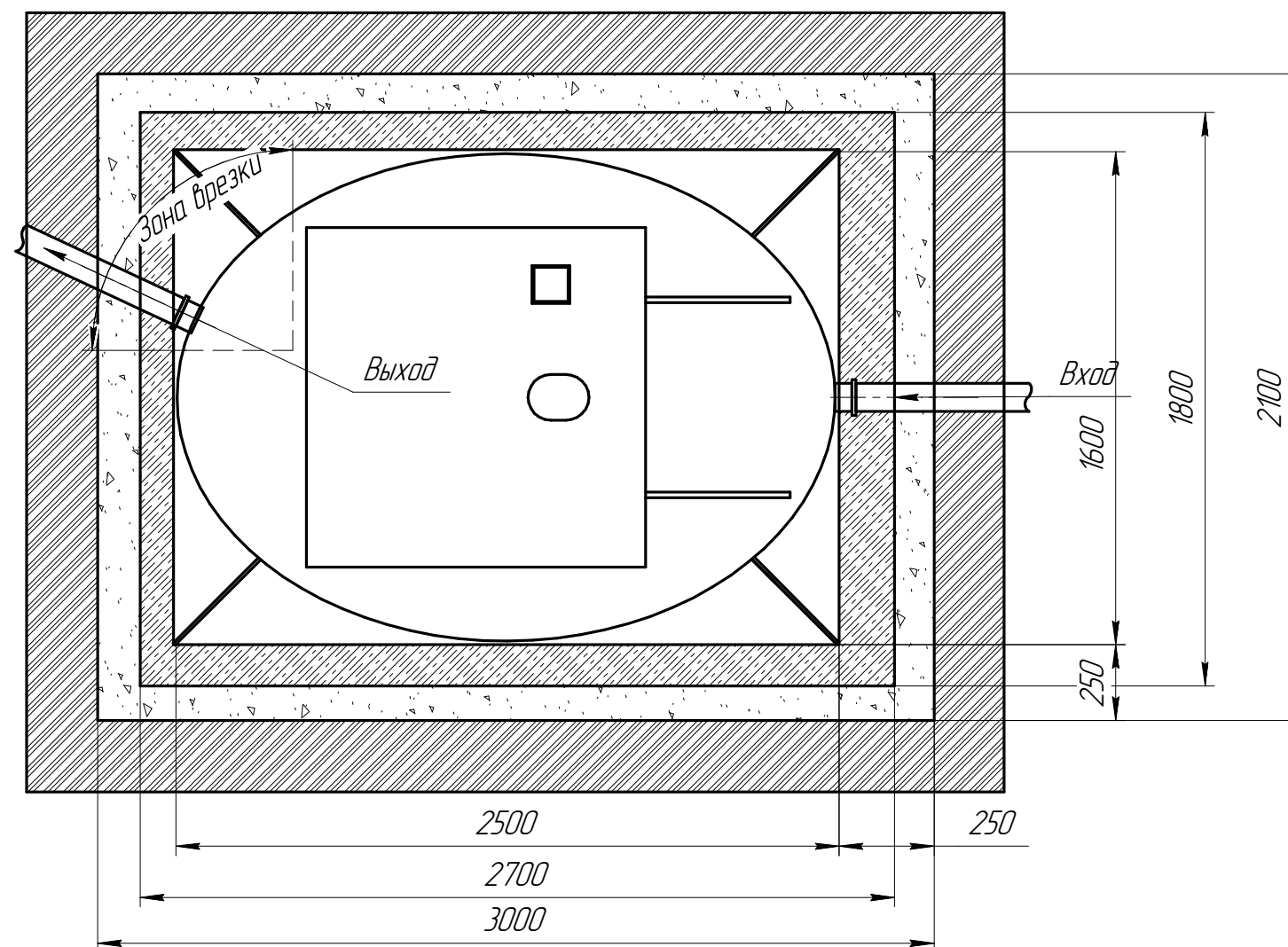


### Порядок проведения монтажных работ:

1. Разработка котлована 2.1x3 м. h=1.35/1.65 м.
2. Засыпка и уплотнение песчаной подушки толщиной 150мм.
3. Установка изделия на песчаную подушку.
4. Обратная засыпка пазух котлована песком, с одновременной заливкой водой внутрь изделия.
5. Подключение к электросети.
6. Пуско-наладка и запуск в эксплуатацию.

### При монтаже:

1. Расход песка 6/7 м<sup>3</sup>
2. Расход воды 3.5 м<sup>3</sup>
3. Объем котлована 8/10 м<sup>3</sup>



Изм.	Лист	в докум.	Подп.	Дата

КОМПАС-3D v20. Нептун © 2021 ООО "АКОН-Системы проектирования". Россия. Все права защищены.  
 Инв. в подл. Подл. и дата. Инв. в дробл. Подл. и дата.