

СТАНЦИЯ ОЧИСТКИ
«ТВЕРЬ ПРО» № _____

ТЕХНИЧЕСКИЙ ПАСПОРТ



Инженерное
Оборудование
Искусство очистки воды

Содержание

ВВЕДЕНИЕ	3
НАЗНАЧЕНИЕ И ОБЛАСТЬ ПРИМЕНЕНИЯ	4
ТЕХНИЧЕСКИЕ ХАРАКТЕРИСТИКИ	4
СОСТАВ СТАНЦИИ И КОМПЛЕКТ ПОСТАВКИ	5
УСТРОЙСТВО И ПРИНЦИП РАБОТЫ	5
МОНТАЖ, ПОДГОТОВКА К РАБОТЕ И ПОРЯДОК РАБОТЫ	8
УКАЗАНИЕ МЕР БЕЗОПАСНОСТИ	13
ТЕХНИЧЕСКОЕ ОБСЛУЖИВАНИЕ	13
СХЕМЫ ОТВОДА ОЧИЩЕННОЙ ВОДЫ	14
ПОЛЕЗНАЯ ИНФОРМАЦИЯ	15
ПРИЛОЖЕНИЕ 1. ТВЕРЬ ПРО 0,8Н (0,8)	18
РАСШИРЕННАЯ ГАРАНТИЯ	20
ГАРАНТИЙНОЕ СВИДЕТЕЛЬСТВО	20
Гарантийный талон	22

ВВЕДЕНИЕ

Настоящий документ удостоверяет гарантированные изготовителем основные параметры и технологические характеристики локальной станции очистки сточных вод.

ВНИМАНИЕ!

Все работы по монтажу, техническому обслуживанию и ремонту изделия должны производиться специалистами высокой квалификации, изучившими его устройство и работу, и, имеющими квалификационную 3-ю группу по электробезопасности.

В конструкции станции реализован многоступенчатый процесс полноценной очистки, основанный на классической технологии биологической очистки сточных вод, благодаря чему станция «ТВЕРЬ ПРО» отличается надежностью работы и простотой эксплуатации.

ВНИМАНИЕ!

Изготовитель оставляет за собой право вносить изменения в конструкцию станции, не ухудшающие его технические характеристики, эксплуатационные качества и товарный вид, без внесения этих изменений в настоящий паспорт.



НАЗНАЧЕНИЕ И ОБЛАСТЬ ПРИМЕНЕНИЯ



Станция изготовлена на основании технических условий ТУ 42.21.13-014-26230499-2023 из листового полипропилена и предназначена для биологической очистки хозяйственно-бытовых сточных вод от дачи, коттеджа, загородного дома или другого объекта при отсутствии централизованной системы канализации. Конструкция рассчитана на неравномерное поступление сточных вод в течение суток.

Станции очистки «ТВЕРЬ ПРО» обеспечивают высокую степень очистки хозяйственно-бытовых сточных вод до нормативов, соответствующих СанПиН 2.1.3684-21 «Санитарно-эпидемиологические требования к содержанию территорий городских и сельских поселений, к водным объектам, питьевой воде и питьевому водоснабжению, атмосферному воздуху, почвам, жилым помещениям, эксплуатации производственных, общественных помещений, организации и проведению санитарно-противоэпидемических (профилактических) мероприятий», Приказ Министерства с/х РФ от 13.12.2016 г. №552 «Об утверждении нормативов качества воды водных объектов рыбохозяйственного значения, в том числе нормативов ПДК вредных веществ в водах водных объектов рыбохозяйственного значения».

ТЕХНИЧЕСКИЕ ХАРАКТЕРИСТИКИ

Наименование	Производительность, м ³ /сут	Количество пользователей	Залповый сброс, л/час	Размеры станции, м			Вес, кг
				Диаметр корпуса	Размер основания	Высота	
ТВЕРЬ ПРО 0,8Н (0,8)	0,8	до 5	240	1,34	1,37x1,37	2,05	165

СОСТАВ СТАНЦИИ И КОМПЛЕКТ ПОСТАВКИ

Комплект поставки станции «ТВЕРЬ ПРО» включает*:

Корпус станции в составе: <ul style="list-style-type: none"> • Эрлифт возвратного и избыточного ила -2шт. • Узел системы аэрации в комплекте с мелкопузырчатый аэратором– 1 ком-т. 	1шт.
Крышка	1шт.
Компрессор (номинальное напряжение 220В)	1шт.
Ершовая загрузка	1ком-т
Паспорт станции «ТВЕРЬ ПРО»	1шт.
Паспорт на компрессор	1шт.

*Насос не входит в комплект поставки (поставляется дополнительно)

УСТРОЙСТВО И ПРИНЦИП РАБОТЫ

УСТРОЙСТВО СТАНЦИИ

Станция очистки сточных вод состоит из технологических емкостей, объединенных в общий корпус, утепленной крышки и компрессора.

Станция очистки представляет собой емкость цилиндрической формы из полипропилена, разделенную внутренними перегородками, образующими секции:

1. Септическая камера – анаэробный биореактор
2. Аэробный биореактор
3. Вторичный отстойник – разделитель иловой смеси



4. Отсек очищенной воды (насосный отсек)

Аэробный биореактор снабжен мелкопузырчатым аэратором.

Во вторичном отстойнике на перегородке, отделяющей его от аэробного биореактора, расположены эрлифты рециркуляционного ила.

Аэратор в аэробном биореакторе и эрлифты соединены трубной разводкой с системой подачи воздуха от компрессора. Компрессор следует разместить в специальном отсеке внутри станции.

Доступ к технологическим емкостям осуществляется сверху через крышку.



ПРИНЦИП РАБОТЫ СТАНЦИИ

Сточные воды по канализационному коллектору (самотечному или напорному) отводятся в станцию «ТВЕРЬ ПРО, где реализуется многоступенчатый процесс их очистки: первичное отстаивание (осветление) в септической камере, где также протекает процесс анаэробного воздействия на загрязнения и процесс денитрификации, аэробное окисление поступающих веществ в аэробном биореакторе, вторичное отстаивание с разделением иловой смеси. В отсеке очищенной воды при необходимости напорного отвода очищенных сточных вод может быть раз-

мещён дренажный насос для принудительного отвода очищенных сточных вод (в комплект поставки не входит).

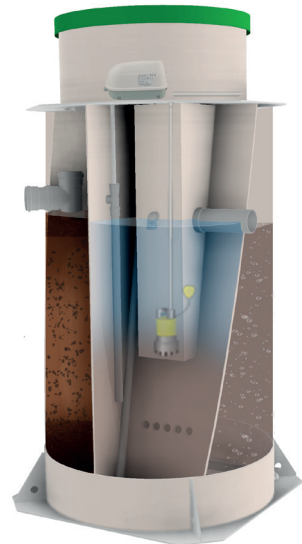
На этапе первичного отстаивания в анаэробном биореакторе происходит осветление сточных вод за счет осаждения твёрдых неперерабатываемых частиц (песок, бытовой мусор, предметы гигиены и т.п). Выпавший на дно станции осадок подвергается длительному анаэробному сбраживанию под слоем воды, т.е. происходит его переработка анаэробными бактериями в условиях дефицита кислорода. Этот процесс сопровождается газовыделением, который со временем поднимает выпавший на дно осадок, поэтому в септической камере наблюдается корка, что является этапом переработки осадка, которая постепенно нарастает и уплотняется, заполняя объем септической камеры.

Осветленные после первичного отстаивания и анаэробного сбраживания сточные воды через отверстия в перегородке попадают в аэробный биореактор. В аэробном биореакторе создаются условия для размножения и жизнедеятельности аэробных микроорганизмов, называемых «активный ил», который удаляет органические загрязнения за счет выделяемых ферментов. Благоприятные условия создаются за счет насыщения воды воздухом и ее интенсивного перемешивания, которое помогает создать большую площадь контакта сточных вод с микроорганизмами ила.

Воздух поступает через трубчатый мелкопузырчатый аэратор, который обеспечивает высокую степень насыщения и скорость передачи кислорода бактериям и, как следствие, высокую степень окисления поступающих загрязнений бактериями и высокую степень очистки.

Прошедшие аэробный биореактор сточные воды, поступают во вторичный отстойник для разделения биологически очищенных стоков и иловой смеси.

Очищенные сточные воды отводятся в отсек насосной камеры, откуда в дальнейшем отводятся на сброс, а иловая смесь, осевшая на дно, делится на два потока. Первый поток – циркулирующий, который возвращает ил в аэробный биореактор для участия в повторном окислении, а избыточный ил отводится в септическую камеру.



Избыточный ил, который отводится в септическую камеру, содержит нитраты, образованные в результате аэробной стадии и, попадая в анаэробную среду под действием анаэробных бактерий, происходит также процесс денитрификации, т.е. восстановление нитратов (NO₃⁻) до газообразного азота (N₂), т.е. заключительная стадия очистки от азота. При невозможности самотечного отвода очищенной сточной воды, конструкцией станции предусмотрен отсек для размещения насоса, отводящего очищенную воду.

МОНТАЖ, ПОДГОТОВКА К РАБОТЕ И ПОРЯДОК РАБОТЫ

ВНИМАНИЕ!

До проведения монтажных работ следует внимательно изучить настоящий паспорт.

Установку и монтаж станции «ТВЕРЬ ПРО» целесообразно проводить специализированной монтажной организацией. Лица, выполняющие монтаж, должны знать требования СП32.13330.2018 «Канализация. Наружные сети и сооружения».

МОНТАЖ СТАНЦИИ

Выполнить земляные работы по разработке траншей для трубопроводов и котлована под корпус станции согласно схеме привязки станции на Вашем участке.

ВНИМАНИЕ!

При разработке котлована зазор между стенками котлована и корпусом станции принять не более 200 мм с каждой стороны корпуса.

Корпус станции разместить на основании из уплотненного песка высотой 100 мм, с контролем его горизонтального положения в продольном и поперечном направлении.

Заполнить станцию водопроводной водой до уровня водосливов. Во избежание всплытия станции при размещении в водонасыщенных грунтах, заполнение водой необходимо произвести сразу после помещения корпуса станции в котлован.

ВНИМАНИЕ!

Заполнение станции водой и засыпку корпуса станции по периметру производить поэтапно слоями по 15-20 см с послойным трамбованием песка вручную.

По периметру корпуса произвести засыпку песчаным грунтом на ширину 100-200 мм. Подбить или пролить водой песок по всей площади котлована станции.

ВНИМАНИЕ!

Во избежание деформации корпуса станции, обсыпку песком по периметру следует выполнять с одновременным заполнением корпуса чистой водой с целью выравнивания наружного и внутреннего давления. При выполнении засыпки уровень воды в станции должен превышать уровень засыпки не менее чем на 200 мм. Максимальная разница уровней воды в смежных секциях не должна превышать 400 мм.

При монтаже в слабонесущих и водонасыщенных грунтах обратная засыпка производится от дна станции на высоту не менее 1 метра с помощью готовой пескоцементной смеси, уплотняя вручную послойно каждые 200 мм без пролива воды. С последующей обсыпкой песком, в соответствии с данной инструкцией

В Экстренных случаях необходимо применение опалубки.

Максимальное заглубление днища станции не должно превышать 2,4 метра от поверхности земли. При необходимости большего заглубления, во избежание повышенной нагрузки на корпус станции, требуется предусматривать устройство защитного кожуха в виде опалубки, либо производить обратную засыпку смесью песка с цементом (в пропорции 10:1). Засыпку производить до верхнего уровня корпуса и на 100 мм поверх него.

В случае, если подводящий трубопровод глубже входного патрубка станции, необходимо предусмотреть наращивание горловины станции, предварительно заказав данную модификацию у Поставщика.

Подводящий трубопровод сточных вод, диаметром 110 мм, проложить на основании из уплотненного песка, высотой не менее 50 мм с уклоном не менее 0,02 (2см

на 1п.м)¹. В случае пучинистых или слабонесущих грунтов (пльвунов, торфяников и т.д.), необходимо предусмотреть мероприятия, исключающие повреждения трубопроводов. При наличии поворотов трубопровода, рекомендуется выполнить их в колодце диаметром 700 мм или через смотровой стояк.

При необходимости дополнительного утепления станции, слой утеплителя укладывается в горизонтальной плоскости поверх песчаной засыпки толщиной не менее 30 мм по всему периметру котлована. Для утепления допускается использовать любой вспененный теплоизоляционный материал. Поверх утеплителя производится обратная засыпка грунтом.

Предусмотреть вытяжную вентиляцию через стояк внутренней канализации здания, либо внешний фановый стояк по рекомендации Изготовителя.

Отводящий самотечный трубопровод проложить аналогично подводящего трубопровода, но его уклон принять не менее 0,01.

В случае необходимости напорного отвода очищенных сточных вод отводящий напорный трубопровод диаметром 32 мм проложить на основании из уплотненного песка высотой не менее 50 мм с обратным уклоном не менее 0,01 (1 см на 1 п.м.) в сторону насосного отсека станции для обратного оттока при отключении насоса.

В насосном отсеке разместить дренажный насос со встроенным поплавковым выключателем (поставляется по дополнительному заказу) и присоединить его к отводящему патрубку с помощью компрессионных фитингов и трубы.

Компрессор размещается в специальном отсеке в горловине станции. Компрессор подключается к штатному воздушному трубопроводу.

С целью защиты от механических повреждений питающий кабель электрооборудования проложить в пластиковой трубе диаметром 20 мм. Для исключения попадания в трубу с кабелем грунтовых вод, соединить её с патрубком для ввода кабеля с помощью компрессионного фитинга.

Для подключения электрооборудования рекомендуется использовать кабеля ВВГ с сечением не менее 3х1,5 мм².

Инструкция по монтажу носит рекомендательный характер.

¹ Прямой участок подводящего трубопровода, примыкающего к подводящему патрубку, должен составлять не менее 1 метра.

ВНИМАНИЕ!

Запрещается:

- Проводить уплотнение грунта с помощью строительной техники;
- Нанесение механических повреждений колющими предметами;
- Осуществлять движение транспорта непосредственно над очистными сооружениями. Если предполагается проезд транспорта, то необходимо залить вокруг Станции бетонную армированную площадку толщиной 25 см, диаметром не менее 1,5 м;
- Высаживать крупные деревья с массивной корневой системой ближе 3 м от места расположения Станции;
- Осуществлять полную откачку воды из всех камер Станции при высоком уровне грунтовых вод;
- Совмещать шахты канализационного и вентиляционного стояков.

ВНИМАНИЕ!

Перед установкой и включением электрооборудования внимательно ознакомьтесь с содержанием паспорта электронасоса. При установке электронасоса рекомендуется пользоваться услугами компетентных специалистов.

Подсоединение питающего кабеля насоса осуществлять через отдельный автоматический выключатель соответствующей мощности. При необходимости удлинения кабеля использовать герметичную термоусадочную муфту.

ПОДГОТОВКА К РАБОТЕ

После заполнения станции водопроводной водой, осуществить пуск системы аэрации.

Проверить работу мелкопузырчатой аэрации в аэробном биореакторе, подключив воздушный компрессор. В аэробном биореакторе должно наблюдаться активное бурление.

Отрегулировать работу эрлифтов рециркулирующего ила септической камеры

(с помощью вентиля №1) и аэробного биореактора (с помощью вентиля №2).

Работа эрлифтов должна быть обеспечена минимальным количеством воздуха (минимальное открытие вентиля), достаточным для поддержания стабильной струи.

ПУСК СТАНЦИИ

Пуск станции осуществить подачей на нее сточной воды с одновременным включением в работу компрессора. Пуск следует осуществлять при положительных температурах наружного воздуха. Температура воды, поступающая в станцию, должна быть не ниже +11°C, что, как правило, имеет место в системах канализации при наличии горячего водоснабжения.

В течение первого месяца эксплуатации, во время выхода станции на рабочий режим очистки, когда идет процесс наращивания активного ила, рекомендуется ограничить применение моющих средств и порошков для стиральных и посудомоечных машин, из-за которых возможно образование пены на поверхности стоков. С увеличением концентрации ила в аэробном биореакторе пена постепенно исчезает.

Отбор пробы для определения количества ила необходимо производить в прозрачную емкость объемом 1 литр. Достаточно 20-30 минут отстоя отобранной пробы. Недостаточное количество ила является следствием незавершенного процесса выхода на рабочий режим и недогруза станции хозяйственно-бытовыми стоками. Осадок в соотношении 1 к 4 (20% ила, 80% вода) будет сигнализировать о выходе станции на рабочий режим.

Через 3-4 недели вода, выходящая из станции, достигнет расчетной степени очистки (проба очищенной воды должна быть прозрачной, без окраски, запаха и видимых включений частиц).

Если характеристики очищенных сточных вод не соответствуют указанным в паспорте, необходимо получить консультацию в Торговом доме «Инженерное обслуживание» (117279, г. Москва, Профсоюзная ул., 93а, тел. +7 (495) 580-58-50) и по результатам произвести доналадку станции.

УКАЗАНИЕ МЕР БЕЗОПАСНОСТИ

1. Во время работы станция должна быть закрыта наземной крышкой.
2. При ремонте станции и удалении осадка из септической камеры отключить компрессор.
3. Следует исключить возможность наезда колес автотранспорта на крышки станции.
4. При обслуживании компрессора следует соблюдать правила безопасности, изложенные в паспорте на компрессор.
5. Для стабильной работы станции временная перегрузка её в процессе эксплуатации не должна превышать 20% от номинальной производительности.

ЗАПРЕЩАЕТСЯ:

Сброс в станцию очистки хозяйственно-бытовых стоков строительного мусора, песка, извести, красок, шпатлевок, растворителей, машинных масел, антифризов, щелочей, кислот, спирта, медикаментов и лекарственных препаратов, стоков с большой концентрацией хлорсодержащих средств и отбеливателей, что может повлечь гибель бактерий и сбой режимов работы станции.

ТЕХНИЧЕСКОЕ ОБСЛУЖИВАНИЕ

В зависимости от интенсивности эксплуатации септическая камера требует очистки от накопленного осадка 1 раз в 1-2 года.

Рециркулирующий и избыточный ил, накапливающийся во вторичном отстойнике, постоянно перекачивается в аэробный биореактор и септическую камеру с помощью эрлифтов. Для этого регулирующие вентили ВР1 и ВР2 должны постоянно находиться в открытом положении, обеспечивающем стабильную струю.

Очистку водосливов и стенок от отложений производить 1 раз в 2-3 года.

Эксплуатацию компрессора осуществлять в соответствии с прилагаемой к нему инструкцией завода-изготовителя.

Запрещается производить откачку станции при высоком уровне поверхностных вод (период таяния снега и проливных дождей).

Запрещается откачивать секцию аэротенка и вторичного отстойника более, чем на 1/3.

ЗАПРЕЩАЕТСЯ:

Во избежание «всплытия» и деформации корпуса станции под действием грунтовых вод запрещается опорожнять одновременно более одной секции станции.

КОНСЕРВАЦИЯ НА ЗИМУ

В случае длительного отсутствия эксплуатации станции в зимний период в условиях низких температур рекомендуем демонтировать из станции компрессор и дренажный насос (в случае напорного отвода воды) с целью сохранения срока их службы и исключения возможной кражи дорогостоящего электрооборудования.

Для этого отключите септик от электроснабжения с помощью автомата в доме, вытащите вилки из розеток. До начала эксплуатации станции храните электрооборудование в помещении с плюсовой температурой, согласно паспортам на изделия.

СХЕМЫ ОТВОДА ОЧИЩЕННОЙ ВОДЫ

Напорный отвод очищенных стоков в «альпийскую горку»



Самотечный отвод очищенных стоков в придорожный кювет





Самотечный отвод очищенных стоков в поглощающий колодец

ПОЛЕЗНАЯ ИНФОРМАЦИЯ

Обращаем Ваше внимание, что биологическая очистка сточных вод - природный процесс, протекающий в искусственно созданных условиях, которые необходимо поддерживать, чтобы процесс очистки происходил и был эффективным. Помните, что естественный характер процесса биологической очистки отнюдь не делает его протекание безусловным, а, напротив, требует соблюдения некоторых минимальных условий:

1. Сточные воды должны содержать в среднем, не менее 50%, и не более 110% от количества загрязнений, на которые рассчитана станция, и которые служат питанием для микрофлоры. Количество поступающих загрязнений пропорционально численности пользующихся системой канализации; например, если станция рассчитана на очистку сточных вод от 4 человек, а в доме постоянно проживает 2 человека, нагрузка составляет 50%;
2. Температура сточных вод, поступающих на очистку, должна быть не менее 14...15°C, поскольку, в зимнее время сточные воды за время пребывания в станции остывают на 2...3°C, т.к. биологические процессы практически прекращаются при температуре ниже 11°C; данное условие гарантированно соблюдается при использовании горячего водоснабжения (в сельских условиях – от местных водонагревателей);
3. Необходимо непрерывное поступление в станцию воздуха, который подает компрессор, поставляемый со станцией; перерывы в подаче воздуха негативно сказывается на качестве очищенных сточных вод, а длительные

перерывы (порядка нескольких дней) могут привести к гибели плавающей микрофлоры и потребовать заново наращивать ее;

4. Следует исключать залповые сбросы сточных вод с большими расходами, вызывающие вынос плавающей микрофлоры из станции. Необходимо отличать общий объем сбрасываемых сточных вод от их расхода, измеряемого удельным объемом сточных вод, поступающих в единицу времени; так, относительно небольшой объем сточных вод $0,3 \text{ м}^3$, сбрасываемый в течение 10 минут, даёт большой расход, равный

$$0,3 \times 1000 / 10 \times 60 = 0,5 \text{ л/с или } 1,8 \text{ м}^3/\text{час}$$

Расход поступающих в станцию сточных вод в $\text{м}^3/\text{час}$ должен составлять не более 0,3 от суточного расхода, указанного в $\text{м}^3/\text{сутки}$; так, для станции производительностью $1,5 \text{ м}^3/\text{сутки}$ расход сточных вод должен быть не больше $1,5 \cdot 0,3 = 0,45 \text{ м}^3/\text{час}$, или около 0,13 л/с (соответствует одновременной работе двух полностью открытых кранов на бытовых санитарных приборах);

5. Существуют вещества, которые иногда применяются в быту и токсичны для микрофлоры, осуществляющей биологическую очистку; к ним относятся: различные отбеливатели и чистящие средства, содержащие активный хлор; средства для прочистки канализационных труб, содержащие концентрированную щелочь; промывные воды водоочистных фильтров, содержащие марганцовокислый калий (т.н. «марганцовка»); токсичными могут стать и обычные стиральные порошки при использовании в количествах, многократно превышающих требуемые для обеспечения процесса стирки; во избежание гибели микрофлоры, после которой потребуются очистка станции и пуск ее в работу заново, следует исключить поступление в сточные воды токсических веществ, а стиральные порошки использовать в рекомендуемых дозах.

Соблюдение указанных условий особенно важно в пусковой период, поскольку микрофлора нарастает постепенно, еще не успела приспособиться к сточным водам данного объекта, и поэтому более уязвима.

Соблюдение условий эксплуатации станции обеспечит её многолетнюю эффективную работу и исключит негативное воздействие сбросов неочищенных или недостаточно очищенных сточных вод на экологию и санитарное состояние местности, в которой Вы проживаете.

ВНИМАНИЕ!

Во избежание деформации корпуса запрещается складирование строй-материалов, проезд автотранспорта и высадка деревьев ближе, чем 1,5м от станции.

Приемка станции в эксплуатацию потребителем, а также активирование недостатков в пределах гарантийного срока может осуществляться только в соответствии с СП 129.13330.2019, СП 68.13330.2017, а также Инструкцией «О порядке приемки продукции ПТН по качеству», утвержденной Госарбитражем при правительстве РФ.

Активирование недостатков, обнаруженных при эксплуатации, производится с обязательным участием Продавца.



ЕВРАЗИЙСКИЙ ЭКОНОМИЧЕСКИЙ СОЮЗ
ДЕКЛАРАЦИЯ О СООТВЕТСТВИИ

Заявитель: ОБЩЕСТВО С ОГРАНИЧЕННОЙ ОТВЕТСТВЕННОСТЬЮ "ТОРГОВЫЙ ДОМ "ИНЖЕНЕРНОЕ ОБОРУДОВАНИЕ", Место нахождения: Россия, 117279, город Москва, ул. Профсоюзная, д. 93а, эт. 5, пом 1, ком 14., ОГРН: 1157746362795, Номер телефона: +7 4955805850, Адрес электронной почты: info@ide-house.ru
В лице: Генеральный директор Кунахов Алексей Анатольевич

заявляет, что Установки очистки бытовых и производственных сточных вод, Установки очистки бытовых и производственных сточных вод, артикул: Торговая марка "ТВЕРЬ, ПРС".
Изготовителем: ОБЩЕСТВО С ОГРАНИЧЕННОЙ ОТВЕТСТВЕННОСТЬЮ "ТОРГОВЫЙ ДОМ "ИНЖЕНЕРНОЕ ОБОРУДОВАНИЕ", Место нахождения: Россия, 117279, город Москва, ул. Профсоюзная, д. 93а, эт. 5, пом 1, ком 14., Адрес места осуществления деятельности по изготовлению продукции: Россия, 117279, город Москва, ул. Профсоюзная, д. 93а, эт. 5, пом 1, ком 14.
Документ, в соответствии с которым изготовлена продукция: Продукция изготовлена в соответствии с ТУ 42.21.13-014-20230499-2023
Коды ТН ВЭД ЕАЭС: 8421210009
Серийный выпуск,

Соответствует требованиям ТР ТС 010/2011 О безопасности машин и оборудования; ТР ТС 020/2011 Электromагнитная совместимость технических средств

Декларация о соответствии принята на основании протоколов ИВ03-12942 выдан 07.03.2023 испытательной лабораторией "Исследовательские лаборатории ОБЩЕСТВО С ОГРАНИЧЕННОЙ ОТВЕТСТВЕННОСТЬЮ "ИРСТЕКСЕРТИФИКА" аттестат аккредитации № РОСС RU.33623.ИВ03 РОСС RU.33623.07007 ИВ03-12941 выдан 07.03.2023 испытательной лабораторией "Исследовательские лаборатории ОБЩЕСТВО С ОГРАНИЧЕННОЙ ОТВЕТСТВЕННОСТЬЮ "ИРСТЕКСЕРТИФИКА" аттестат аккредитации № РОСС RU.33623.ИВ03 РОСС RU.33623.07007. Серия декларирования: 14.

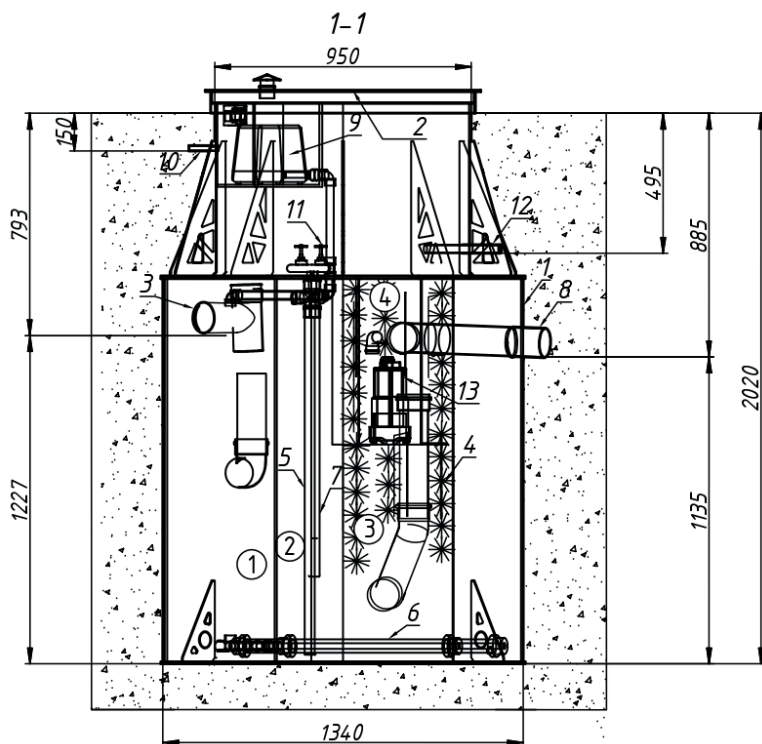
Дополнительная информация содержится в иных нормативных документах: ГОСТ 12 300-04, "Система стандартов безопасности труда. Оборудование производственное. Общие требования безопасности". Стандарты и иные нормативные документы: ГОСТ Р МЭК 60204-1-2007 (IEC 60204-1:1997), "Безопасность машин. Электрооборудование машин и механизмов. Часть 1. Общие требования". Стандарты и иные нормативные документы: ГОСТ 31804.4-2-2013 (IEC 61008-4-2:2005), "Совместимость технических средств электромагнитная. Устойчивость к электромагнитным помехам радиочастотного спектра, распространяемых в проводных каналах. Требования и методы испытаний". Стандарты и иные нормативные документы: ГОСТ 31804.4-2013 (IEC 61008-4-2:2005), "Совместимость технических средств электромагнитная. Электромагнитные помехи от технических средств, работающих в проводных каналах. Требования и методы испытаний". Требования и нормы применения: Точное описание продукции в соответствии с ГОСТ 15105-09 "Машины, приборы и другие технические изделия. Исполнения для различных климатических районов. Категории, условия эксплуатации, хранения и транспортирования в части воздействия климатических факторов внешней среды".

Декларация о соответствии действительна с даты регистрации по 06.03.2028 включительно


(подпись) М.П. Кунахов Алексей Анатольевич
(И.О. Ф. заявителя)

Регистрационный номер декларации о соответствии: ЕАЭС N RU-D-RU.PA02.B.28529/23
Дата регистрации декларации о соответствии: 07.03.2023

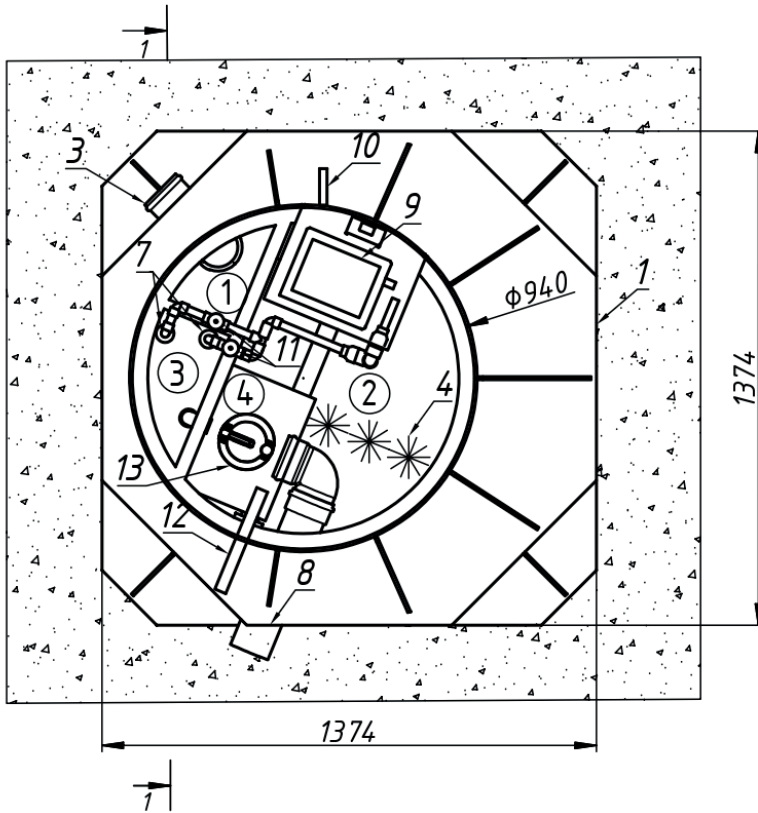
ПРИЛОЖЕНИЕ 1. ТВЕРЬ ПРО 0,8Н (0,8)



Обозначения элементов установки

- | | |
|-------------------------|--|
| 1 - корпус | 9 - компрессор |
| 2 - крышка утепленная | 10 - патрубок под эл. кабель |
| 3 - подводящий патрубок | 11 - ВР1 Вентиль регулирующий эрлифт рециркуляционного пла |
| 4 - ершовая насадка | ВР2 Вентиль регулирующий эрлифт избыточного пла |
| 5 - воздухопроводы | 12 - напорный патрубок |
| 6 - аэраторы | 13 - дренажный насос * |
| 7 - эрлифты | |
| 8 - отводящий патрубок | |

* Насос поставляется по отдельному заказу



Обозначения зоны очистки сточных вод

- ① - септическая камера - анаэробный биореактор
- ② - аэробный биореактор
- ③ - вторичный отстойник
- ④ - отсек очищенной воды (насосный отсек)

РАСШИРЕННАЯ ГАРАНТИЯ

Дата обслуживания	Наименование организации	Ф.И.О. подпись

Расширенная гарантия на продукцию составляет 5 лет и действует только при ежегодном сервисном обслуживании в специализированном центре.

ГАРАНТИЙНОЕ СВИДЕТЕЛЬСТВО

Настоящая гарантия выдается продавцом и изготовителем в соответствии с действующим законодательством РФ.

Гарантия на станцию «Тверь» - 3 года с даты продажи при условии, что станция эксплуатировалась в соответствии с техническим паспортом.

Расширенная гарантия на Изделие – 5 лет со дня продажи и действует только при ежегодном сервисном обслуживании станции в сертифицированном центре при условии заключения договора на обслуживание не позднее 9 мес. с момента продажи.

Гарантия на корпус станции - 10 лет (распространяется на сквозные нарушения целостности), действует при регистрации серийного номера на сайте septiki-tver.ru в течение 1 года с даты продажи.

Гарантия на компрессоры, насосы и другое электрооборудование – 1 год (согласно паспорту данного оборудования).

Гарантийные обязательства вступают в силу при условии правильного заполнения гарантийного талона. При возникновении гарантийного случая необходимо обратиться в организацию, производившую монтаж станции.

Гарантия не распространяется в случае:

1. Несоблюдения правил эксплуатации или инструкции по техническому обслуживанию;
2. Самостоятельного ремонта или внесения каких-либо изменений в станцию без согласования с Производителем;
3. Повреждения станции в результате удара, при транспортировке или других механических повреждений;
4. Неправильного подключения к электрической сети;
5. Парковки и проезда автотранспорта в непосредственной близости от места установки станции (что может привести к деформации корпуса);
6. Нарушения требований к монтажным работам, подготовке к работе, порядку работы и иным условиям согласно паспорту на станцию.

ВНИМАНИЕ

- Эксплуатация станции очистки «Тверь» допускается только при электропитании с заземлением
- Не рекомендуется работа станции очистки «Тверь» с нештатным компрессором
- Допускается изменение цвета и формы крышки в допустимых пределах вследствие теплового и УФ воздействия окружающей среды. (Производитель рекомендует снимать защитную плёнку с крышки станции)
- Смещение стенок и перегородок изделия в допустимых пределах не влияет на работу станции и не относится к гарантийному случаю
- Изготовитель не несет ответственности за расходы, связанные с демонтажом Изделия, а также ущерб, нанесенный другому оборудованию, другим субъектам (людям, организациям, окружающей среде). Косвенные расходы, возникшие в результате неисправности (или дефектов) в гарантийный период не покрываются данной гарантией.
- Не допускается работа станции с открытой крышкой
- Не допускайте к станции очистки «Тверь» детей и домашних животных

Гарантийный талон

ВНИМАНИЕ!

Убедитесь, пожалуйста, что продавец, продающий продукцию, правильно заполнил гарантийный талон изготовителя с указанием серийного номера.

Наименование товара _____

Название и адрес торгующей организации _____

Свидетельство о приемке

Локальная станция для биологической очистки хозяйственно-бытовых сточных вод соответствует техническим условиям ТУ 42.21.13-014-26230499-2023 принята и признана годной к эксплуатации.

Заводской номер изделия _____

Технический контроль _____ / _____ /

подпись

Гарантийные обязательства

Срок службы Изделия 50 лет.

Гарантийный срок отсчитывается с даты продажи товара потребителю и составляет:

- на Изделие – 3 года;
- расширенная гарантия на Изделие – 5 лет со дня продажи и действует только при ежегодном сервисном обслуживании станции в сертифицированном центре при условии заключения договора на обслуживание не позднее 9 мес. с момента продажи.
- на отсутствие сквозных нарушений целостности корпуса – 10 лет, действует при регистрации серийного номера на сайте septiki-tver.ru в течение 1 года с даты продажи;
- на электрооборудование – 1 год согласно паспорту данного оборудования

Дата продажи _____

Адрес объекта _____

Монтаж выполнен организацией _____

М.П.

С условиями гарантии СОГЛАСЕН:

ПОКУПАТЕЛЬ _____ / _____ /

подпись

РФ, 117279, г. Москва, ул. Профсоюзная, 93а,
эт. 5, пом. 1, комн. 14

+7 (495) 580 58 50

info@septiki-tver.ru
www.septiki-tver.ru



ЕАС

